

**GUIDE SUR L'ACQUISITION DE DONNÉES  
DES RÉSEAUX D'EAU POTABLE ET D'ÉGOUTS  
DES PETITES MUNICIPALITÉS**

**Guide destiné au milieu municipal québécois**

**OCTOBRE 2010**



*Affaires municipales,  
Régions et Occupation  
du territoire*

**Québec** 

Coordination :

**Isabel Tardif**, CERIU

Recherche et rédaction :

**Sadok Ben-Hassine**, CERIU

**Salamatou Modieli Amadou**, CERIU

**Miosotis Palacios**, CERIU

**Rébecca Picard-Courtois**, CERIU

Révision et suivi (membres du comité de travail) :

**René Caissy**, MAMROT

**Ronnie Flannery-Guy**, Aqua Data inc.

**Musandji Fuamba**, École polytechnique de Montréal

**Ghislain Gravel**, NORDIKeau inc.

**Johanne La Roche**, Soleno inc.

**Éric Lalonde**, Groupe Altus – Planification des actifs

**Line Montplaisir**, Dessau inc.

Révision linguistique :

**Marie Boucher**

**Natalie Pinoteau**

**Le CERIU** est le Centre d'expertise et de recherche en infrastructures urbaines

Site Web : [www.ceriu.qc.ca](http://www.ceriu.qc.ca)

1255, rue University, bureau 800, Montréal (Québec) H3B 3W3, Canada

Tél. : 514 848-9885 Fax : 514 848-7031

© Gouvernement du Québec,  
ministère des Affaires municipales, des Régions et de l'Occupation du territoire, 2010

ISBN 978-2-550-60029-9 (PDF)

Dépôt légal - 2010

Bibliothèque et Archives nationales du Québec

Tous droits réservés. La reproduction de ce document par quelque procédé que ce soit et sa traduction, même partielles, sont interdites sans l'autorisation des Publications du Québec.

## **CRÉDITS ET REMERCIEMENTS**

Nous remercions le gouvernement du Québec pour son appui financier à ce projet. Ce guide a été réalisé dans le but de fournir des outils aux petites municipalités afin de faire la gestion de leurs infrastructures d'eau potable et d'égouts. La réalisation du guide a été pilotée par le Centre d'expertise et de recherche en infrastructures urbaines (CERIU) dans le cadre de sa convention de subvention avec le ministère des Affaires municipales, des Régions et de l'Occupation du territoire (MAMROT).

Ce guide est le résultat d'une collaboration entre plusieurs personnes qui ont généreusement accepté d'y consacrer leur temps et de partager leurs connaissances. Nous remercions particulièrement les municipalités du Québec qui ont soumis de la documentation pour l'élaboration des formulaires. De plus, la production de ce document n'aurait pu être possible sans l'effort soutenu des membres du comité de travail. Nous les remercions tout particulièrement pour leur disponibilité et leur enthousiasme tout au long du projet. Nous remercions aussi tous ceux et celles qui ont pris le temps de lire le document et de faire des commentaires sur les versions préliminaires du texte. Leur apport a grandement contribué à améliorer ce document et nous leur en sommes très reconnaissants.

## **PRÉAMBULE**

Toutes les municipalités sont confrontées au défi de fournir un niveau de service d'eau satisfaisant aux citoyens. Ce guide viendra en aide aux municipalités ayant des ressources limitées afin qu'elles réussissent à relever ce défi de taille. L'utilisation de ce guide permettra de faire le suivi des travaux en respectant les bonnes pratiques du milieu et aidera les petites municipalités dans l'atteinte de leurs objectifs.

# TABLE DES MATIÈRES

<b>CRÉDITS ET REMERCIEMENTS .....</b>	<b>3</b>
<b>PRÉAMBULE .....</b>	<b>4</b>
<b>TABLE DES MATIÈRES .....</b>	<b>I</b>
<b>LISTE DES TABLEAUX.....</b>	<b>III</b>
<b>LISTE DES FORMULAIRES .....</b>	<b>IV</b>
<b>ACRONYMES.....</b>	<b>V</b>
<b>1. INTRODUCTION.....</b>	<b>1</b>
<b>2. ACQUISITION DE DONNÉES.....</b>	<b>2</b>
2.1 Collecte des données pour installations existantes.....	3
2.2 Collecte des données pour les nouvelles installations .....	5
2.3 Historique des conduites d'eau potable.....	5
2.4 Historique des conduites d'égouts.....	7
2.5 Mise à jour des données .....	7
<b>3. FORMULAIRES D'ACQUISITION DE DONNÉES D'INSPECTION ET D'ENTRETIEN.....</b>	<b>9</b>
3.1 Contenu d'un formulaire d'acquisition de données d'inspection et d'entretien pour le réseau d'eau potable .....	9
3.2 Contenu d'un formulaire d'acquisition de données d'inspection et d'entretien pour le réseau d'égout.....	10
<b>4. DESCRIPTION DES FORMULAIRES D'ACQUISITION DES DONNÉES D'INSPECTION ET D'ENTRETIEN .....</b>	<b>11</b>
4.1 Réseau d'eau potable.....	11
4.1.1 Bris de conduite d'eau potable.....	11
4.1.2 Installation d'une nouvelle conduite d'eau potable.....	13
4.1.3 Remplacement / réhabilitation d'une conduite d'eau potable.....	14
4.1.4 Inspection et historique de poteau d'incendie .....	18
4.1.5 Installation d'un nouveau poteau d'incendie .....	20
4.1.6 Remplacement / réparation d'un poteau d'incendie.....	21
4.1.7 Inspection et historique d'une vanne d'eau potable .....	25
4.1.8 Installation d'une nouvelle vanne d'eau potable .....	26
4.2 Réseaux d'égouts.....	30
4.2.1 Refoulement.....	30
4.2.2 Installation d'une nouvelle conduite d'égout .....	32
4.2.3 Réfection d'une conduite d'égout existante .....	33
4.2.4 Inspection d'une conduite d'égout .....	34
4.2.5 Inspection des regards / puisards .....	37
4.2.6 Installation d'un nouveau regard / puisard .....	37
4.2.7 Réparation d'un puisard / regard .....	38

<b>5. INFORMATIONS DANS UN REGISTRE DE PLAINTES .....</b>	<b>40</b>
5.1 Plaintes sur les réseaux d'eau potable .....	40
5.2 Plaintes sur les réseaux d'égouts .....	41
5.3 Formulaire d'acquisition des données sur les plaintes .....	41
<b>6. BASE DE DONNÉES .....</b>	<b>46</b>
6.1 Compilation des données d'inspection et d'entretien .....	46
6.1.1 Tableau électronique .....	46
6.1.2 Présentation et définition .....	46
6.1.3 Particularité des feuilles .....	49
6.2 Compilation des nouvelles données .....	51
6.3 Mise à jour des tableaux .....	51
<b>7. RÉFÉRENCE AU DEVIS D'APPEL D'OFFRES POUR L'INSPECTION TÉLÉVISÉE DES CONDUITES.....</b>	<b>52</b>
7.1 Inspection télévisée par caméra conventionnelle des conduites et des regards d'égouts .....	52
7.2 Inspection télévisée par caméra à téléobjectif des conduites et des regards d'égouts .....	55
<b>GLOSSAIRE .....</b>	<b>56</b>
<b>BIBLIOGRAPHIE .....</b>	<b>63</b>
<b>ANNEXES .....</b>	<b>64</b>
ANNEXE 1 : Liste exhaustive des données minimales – Réseau d'eau potable .....	65
ANNEXE 2 : Liste exhaustive des données minimales – Réseaux d'égouts .....	68
ANNEXE 3 : Liste exhaustive des données minimales – Plaintes .....	70
ANNEXE 4 : Formulaires .....	72

## LISTE DES TABLEAUX

Tableau 1 : Données relatives aux réseaux d'eau potable et d'égouts .....	2
Tableau 2 : Charte NPFA.....	19

## LISTE DES FORMULAIRES

Formulaire n° 1 : Construction ou événement conduite d'eau potable.....	16
Formulaire n° 2 : Inspection poteau d'incendie.....	23
Formulaire n° 3 : Inspection vanne.....	28
Formulaire n° 4 : Construction ou événement conduite d'égout.....	35
Formulaire n° 5 : Construction ou événement regard/puisard.....	39
Formulaire n° 6 : Plaintes et requêtes.....	44



## ACRONYMES

<b>CERIU :</b>	Centre d'expertise et de recherches en infrastructures urbaines
<b>FIMR2 :</b>	Fonds sur l'infrastructure municipale rurale; volet : développement des connaissances relatives aux infrastructures municipales
<b>GIS :</b>	Systèmes d'information géographiques
<b>IGD :</b>	Inventaire et gestion des données
<b>LACP :</b>	Lateral Assessment and Certification Program
<b>MACP :</b>	Manhole Assessment and Certification Program
<b>MAMROT :</b>	Ministère des Affaires municipales, des Régions et de l'Occupation du territoire
<b>NASSCO :</b>	National Association of Sewer Service Companies
<b>NFPA :</b>	National Fire Protection Association
<b>PACP :</b>	Pipeline Assessment and Certification Program
<b>PEHD :</b>	Polyéthylène haute densité
<b>PVC :</b>	Polychlorure de vinyle
<b>TQC :</b>	Tel que construit
<b>TTO :</b>	Tuyau de tôle ondulée

## 1. INTRODUCTION

Les municipalités doivent bien accomplir la tâche de suivi de leurs réseaux d'eau potable et d'égouts pour éviter toute défaillance du service. Pour prendre la bonne décision d'intervention ou de planification en regard des infrastructures, les municipalités ont besoin de bien connaître leurs réseaux d'eau potable et d'égouts ; leur composition, leur capacité et leur état. De plus, l'information concernant tout composant du réseau doit être facilement accessible et périodiquement mise à jour à la suite de chaque nouvelle construction, inspection, intervention d'entretien ou de réfection.

La collecte et l'organisation des données sont grandement facilitées aujourd'hui par l'utilisation de systèmes d'information géographique (GIS) et de logiciels spécialisés. Cependant, les petites municipalités qui ne disposent pas des moyens pour s'acheter de tels systèmes peuvent utiliser des procédures simples pour recueillir les données et se servir de tableurs (Excel, par exemple) pour enregistrer et organiser les données essentielles.

Le principal objectif de ce guide est donc de venir en aide aux petites municipalités pour leur fournir des outils afin de mieux structurer la collecte, la mise à jour et la compilation de données relatives aux réseaux d'égouts et d'eau potable. La gestion des plaintes est aussi couverte par ce guide.

Ce guide précisera la démarche à suivre et proposera des exemples de formulaires d'acquisition des données ainsi que des tableaux de compilation des réparations et des plaintes. Il inclura également des clauses concernant l'inspection des conduites et regards avec la caméra conventionnelle ou avec téléobjectif.

Ce guide ne prend cependant pas en compte la collecte des données relatives aux ouvrages d'approvisionnement, de traitement et d'emmagasinage de l'eau potable (prise d'eau, poste de pompage d'eau brute, conduite d'amenée, usine de traitement, réservoir, poste de pompage de distribution, conduite d'alimentation), au traitement des eaux usées (station d'épuration et émissaire) de même qu'aux ouvrages connexes aux réseaux d'eau potable (poste de surpression, poste de rechloration, chambre de vannes) et d'égouts (poste de pompage, conduite de refoulement, ouvrage de surverse). Enfin, ce guide ne considère pas les fosses septiques et les éléments épurateurs.

## 2. ACQUISITION DE DONNÉES

L'acquisition des données a pour but de recueillir les informations nécessaires aux composantes des réseaux d'égouts et d'eau potable. Ces données concernent aussi bien les conduites que leurs accessoires et portent sur leur description ainsi que sur leur état. Le tableau 1 présente une liste non exhaustive des données descriptives des réseaux d'eau potable et d'égouts.

**Tableau 1 : Données relatives aux réseaux d'eau potable et d'égouts<sup>1</sup>**

	DONNÉES RELATIVES À LA CONDUITE	ACCESSOIRES
RESEAU D'EAU POTABLE	Identifiant unique ou code de la conduite	Vanne
	Longueur	Chambre de vanne
	Diamètre	Boîte de vanne
	Année d'installation	Poteau d'incendie
	Année de réhabilitation	Poste de surpression
	Matériau	Réducteur de pression
	Type de conduite	Purgeur d'eau
	Profondeur de la conduite	Purgeur d'air, etc.
	Entités départ / arrivée	
	Type d'écoulement	
	Classe structurale	
	Protection au gel	
	Type de sol, etc.	
RESEAUX D'EGOUTS	Identifiant unique ou code de la conduite	Regard
	Longueur	Puisard
	Diamètre	Station de pompage
	Année d'installation	Entités départ / arrivée
	Année de réhabilitation	Type / sens d'écoulement, etc.
	Matériau	
	Type de conduite	
	Type de réseau	
	Classe	
	Type de sol	
	Profondeur de la conduite	
	Pente (ou radiers amont / aval), etc.	

La connaissance de l'état réel des réseaux est à la base de la prise de décision quant aux interventions d'entretien et de réhabilitation. Cependant, les informations disponibles sur l'état et

<sup>1</sup> Adapté du CERIU. 2007 *Classeur Gestion intégrée des infrastructures municipales – Fiche IGD-01 Stratégie d'inventaire*, multipages.

l'utilisation des réseaux sont souvent incomplètes ou désuètes. Il faut alors déployer des efforts de relevés, de collecte ou de mise à jour des données.

On peut catégoriser l'état des réseaux en différents groupes d'information, notamment<sup>2</sup> :

- Pour le réseau d'eau potable :
  - **La performance hydraulique** : capacité du réseau à fournir de l'eau en quantité suffisante et à une pression adéquate.
  - **L'état structural** : capacité de la conduite à supporter les charges externes et internes qui lui sont appliquées. L'état est généralement évalué en fonction du risque d'effondrement.
  - **La qualité de l'eau** : ensemble des caractéristiques qui confèrent à l'eau l'aptitude à satisfaire de manière continue le besoin et les attentes des utilisateurs selon trois catégories : biologiques, chimiques ou physiques, et esthétiques.
  - **La perte d'eau et le bilan de consommation** : fuites d'eau causées par des déficiences ou des défauts du réseau de distribution d'eau potable.
  
- Pour le réseau d'égout :
  - **Déficiences fonctionnelles incluant** :
    - **La performance hydraulique** : capacité du réseau à évacuer un débit de projet sans causer de dommages à la propriété et à l'environnement.
    - **Le potentiel de blocage** : risque de refoulement dû à une obstruction de l'écoulement dans la conduite d'égout.
  - **L'état structural** : capacité de la conduite à supporter les charges qui lui sont appliquées. L'état est généralement évalué en fonction du risque d'effondrement.

Le classeur *Gestion intégrée des infrastructures municipales* du CERIU présente dans sa section « Bilan et diagnostic, état des réseaux » des fiches descriptives résumant les principes, les définitions et les applications de ces groupes d'information.

Il existe différents moyens pour connaître l'état du réseau. Ces moyens sont classifiés selon la précision de l'information qu'ils fournissent et l'accessibilité de la technique d'investigation.

## 2.1 Collecte des données pour installations existantes

Pour cueillir les données relatives aux installations existantes, la municipalité doit établir des procédures bien documentées assurant la qualité des données, la précision nécessaire, les

---

<sup>2</sup> CERIU. 2007. *Classeur Gestion intégrée des infrastructures municipales – Fiches BDE-02 à BDE-08 Bilan et diagnostic, état des réseaux*, multipages.

mesures de sécurité et les méthodes de collecte. Les données recueillies doivent être reliées à une même référence pour en faciliter la localisation.

Les données peuvent être recueillies à partir des auscultations, des relevés ou des observations sur le terrain, des plans existants, des rapports d'interventions de réparation de bris et fuites, des mémoires des employés et d'autres sources comme les renseignements sur les accessoires du réseau concerné<sup>3</sup>.

Les techniques d'auscultation des égouts et des conduites d'eau potable ont connu des évolutions importantes permettant de révéler avec précision tout détail recherché sur l'état de la conduite et de son environnement. Ces techniques incluent l'auscultation géophysique, l'auscultation géométrique, l'auscultation mécanique et l'auscultation visuelle. Elles permettent :

- d'identifier les défauts et les anomalies du service visé;
- d'identifier les causes génératrices de ces défauts;
- d'estimer ou évaluer l'évolution de ces causes et leurs conséquences sur l'environnement de l'ouvrage.

Bien que ces techniques soient efficaces, elles présentent des limites d'application qui dépendent du type de la technique, du type de sol enrobant, de la conduite à ausculter et du milieu environnant. Le classeur *CERIU Infrastructures souterraines*<sup>4</sup> présente des résumés descriptifs des différentes techniques utilisées et leurs limites d'utilisation. De même, certaines publications d'InfraGuide mettent plus en lumière les règles de l'art et les bonnes pratiques sur l'acquisition et la gestion des données relatives aux actifs municipaux dont les réseaux d'égouts et d'eau potable<sup>5</sup>.

L'inspection télévisée étant largement utilisée pour ausculter les réseaux d'égouts, il est important d'adopter un langage commun en standardisant les méthodes de collecte, d'analyse et de gestion des données.

Pour cela, un protocole commun d'inspection télévisée par caméra conventionnelle des réseaux d'égouts pour le Québec s'est avéré nécessaire et a été adopté afin de doter les municipalités et les firmes d'inspection télévisée d'un outil qui uniformise les données d'évaluation des réseaux d'égouts. Il s'agit du protocole d'inspection télévisée par caméra conventionnelle le

---

<sup>3</sup> Adapté du CERIU. 2007. *Classeur Gestion intégrée des infrastructures municipales – Fiche IGD-05 Collecte des données*, multipages.

<sup>4</sup> CERIU. 2002. *Classeur CERIU – Infrastructures souterraines*. Multipages.

<sup>5</sup> InfraGuide. 2003. *Pratiques multidisciplinaires #1, Règles de l'art relatives aux données sur les services publics*, multipages.

InfraGuide. 2002. *Eau potable # 1, Détérioration et inspection des réseaux de distribution d'eau*, multipages

InfraGuide. 2005. *Eau potable # 9, Pratiques d'exploitation et d'entretien des petits réseaux de distribution*, multipages.

plus reconnu en Amérique du Nord, celui du *National Association of Sewer Service Companies* (NASSCO). Ce protocole comporte les programmes servant à l'inspection et à l'évaluation des conduites principales (*Pipeline Assessment and Certification Program* [PACP]), des conduites de branchement (*Lateral Assessment and Certification Program* [LACP]) et des regards d'égouts (*Manhole Assessment and Certification Program* [MACP]).

À la suite de la conclusion d'un accord de licence avec le NASSCO, le CERIU a le mandat d'offrir la formation du PACP et du MACP en français. Le CERIU est également responsable de la diffusion de la version française des manuels techniques, incluant les formulaires d'acquisition des données relatives à l'inspection des conduites et regards d'égouts par caméra conventionnelle.

Il est à noter qu'il existe d'autres protocoles, tels que le WRc (versions 3 et 4) qui permettent également une évaluation standardisée. Cependant, ces protocoles ne possèdent pas de structures d'échange de données comme ceux du NASSCO.

## **2.2 Collecte des données pour les nouvelles installations**

Chaque nouvelle intervention doit être documentée et servir à alimenter l'inventaire des infrastructures. En conséquence, les données descriptives des réseaux d'égouts et d'eau potable sont mises à jour pour y inclure les données sur les nouvelles installations. Pour cela, il est recommandé d'utiliser les documents suivants : les plans tels que construit (TQC), les résultats des essais, les fiches des produits utilisés et les notes techniques regroupées par le chargé de projet.

Les mesures de performance, réalisées sur les nouvelles installations lors de leur réception par la municipalité, doivent être enregistrées et considérées pour définir l'état de l'infrastructure nouvellement construite.

## **2.3 Historique des conduites d'eau potable**

La municipalité a tout intérêt à connaître l'historique des conduites d'eau potable pour mieux évaluer l'état de dégradation du réseau et décider du moment optimal pour toute intervention de renouvellement. Autrement dit, la connaissance de la performance permet de mieux gérer le réseau d'eau potable en tenant compte du niveau de service souhaité et des contraintes budgétaires.

Il est recommandé que les municipalités tiennent un registre des réparations des conduites d'eau potable et se servent de ce registre pour évaluer la dégradation des conduites. Ce registre forme l'historique des conduites d'eau potable et doit contenir toutes les informations descriptives de la conduite, de son environnement, de l'événement survenu et de l'intervention

réalisée. Le registre devrait couvrir une période de cinq ans ou plus pour permettre de présenter un historique suffisant pour statuer fidèlement sur l'état de la conduite et essayer de prévoir les réparations futures. Il est recommandé que ce registre contienne les informations suivantes :

- la localisation;
- les caractéristiques de la conduite (diamètre, profondeur, matériau, degré ou appréciation de la corrosion, épaisseur de la gelée, type de sol de remblai et de sol environnant, etc.);
- la description de l'événement / bris (date du bris, heure du bris, température extérieure, localisation du bris, causes probables, etc.);
- la description de l'intervention (date, type, réparation effectuée, manipulation des vannes, etc.);
- les commentaires ou précisions additionnelles;
- tout autre renseignement jugé pertinent et disponible (coût de la construction, coût de la réparation, etc.).

L'historique des conduites et la connaissance des propriétés du réseau aident la municipalité à prendre la meilleure décision quant à la priorisation des interventions et à établir son plan d'intervention tel que recommandé par le ministère des Affaires municipales, des Régions et de l'Occupation du territoire (MAMROT). Les indicateurs que le guide<sup>6</sup> du MAMROT propose d'utiliser pour établir cette priorisation incluent :

- le taux de réparation des conduites;
- le taux de fuites des conduites;
- la hiérarchisation des conduites;
- les déficiences fonctionnelles des conduites.

Le présent guide proposera dans les sections subséquentes des formulaires servant à recueillir les données les plus efficaces pour l'évaluation du réseau d'eau potable.

Outre l'historique des interventions sur les conduites ou l'auscultation des conduites, l'analyse continue des données sur la qualité de l'eau permet d'indiquer s'il y a des fluctuations dans le système de distribution, tant à l'échelle spatiale que temporelle. À titre d'exemple, une baisse de pression, de débit ou de la qualité de l'eau peut être le signe d'une dégradation des conduites dans le secteur. Une faible concentration de chlore résiduel peut aussi indiquer une détérioration de la qualité de l'eau. De même, la concentration de fer dans l'eau peut s'avérer

---

<sup>6</sup> Ministère des Affaires municipales et des Régions. 2005. *Guide d'élaboration d'un plan d'intervention pour le renouvellement des conduites d'eau potable et d'égout*, 31 p.

un élément d'information sur le degré de corrosion interne des conduites dépourvues de revêtement<sup>7</sup>.

## 2.4 Historique des conduites d'égouts

L'historique d'une conduite d'égout doit contenir l'information sur les localisations, les dates, les types et les causes des événements et interventions. Il est recommandé de tenir un registre sur les refoulements sur une période s'échelonnant au minimum sur les cinq dernières années et de l'élargir pour couvrir aussi les interventions sur les conduites, les regards et les puisards, étant donné l'interdépendance de ces composantes du réseau d'égout.

Le présent guide proposera des formulaires de collecte des données appropriés concernant les conduites, les regards et les puisards. Ces formulaires servent à former le registre de l'historique des interventions qui contribuera à alimenter la base de données.

Pour classifier les conduites d'égouts selon leur état et leur importance et établir le plan d'intervention, le guide du MAMROT suggère d'utiliser trois indicateurs :

- Les déficiences fonctionnelles des conduites;
- L'état structural des conduites;
- La hiérarchisation des conduites.

L'historique des événements et des interventions ainsi que l'historique des plaintes et les auscultations des égouts visent à attribuer des pointages aux indicateurs d'état. Précisons que les inspections télévisées interprétées par les protocoles NASSCO permettent spécifiquement l'évaluation de l'état des conduites et des regards / puisards d'égouts.

## 2.5 Mise à jour des données

La mise à jour des données a pour objectif de conserver une image actualisée des données tant géométriques, descriptives que d'état des réseaux d'égouts et d'eau potable. Elle permet à la municipalité d'avoir un inventaire complet et fidèle de la situation et ainsi procéder rapidement au diagnostic de son réseau et à l'identification de l'intervention prioritaire<sup>8</sup>.

Les composants des infrastructures municipales ont une durée de vie selon le mode de fabrication, la mise en place, l'environnement immédiat et leurs propriétés. Plus une infrastructure vieillit, plus elle devient susceptible de se détériorer et de présenter des

---

<sup>7</sup> Santé Canada. <http://www.hc-sc.gc.ca/ewh-semt/pubs/water-eau/guidance-federal-conseils/framework-app-cadre-4-fra.php>.

<sup>8</sup> Adapté du CERIU. 2007. *Classeur Gestion intégrée des infrastructures municipales – Fiche IGD-07 Mise à jour des données*, multipages.



défaillances<sup>9</sup>. À un certain stade, il est suggéré d'augmenter la fréquence des inspections pour documenter l'évolution de cette détérioration. Ainsi, un programme d'inspections approprié devrait être mis en place<sup>10</sup>.

La fréquence de l'inspection dépend de l'état des infrastructures, mais également de l'impact que leur défaillance pourrait avoir sur la population desservie. Par exemple, une infrastructure présumée en bon état mais dont les conséquences en cas de bris seraient importantes pourrait être plus souvent inspectée qu'une infrastructure dont l'état pourrait s'avérer plus dégradé mais dont l'impact d'une possible défaillance serait mineur. Pour cela, le formulaire de requêtes peut servir pour identifier des zones problématiques qui peuvent mériter une surveillance.

Pour avoir une base de données conforme à la réalité du réseau, une mise à jour continue serait appropriée. La collecte des données devrait être une opération quotidienne pour la municipalité et ses intervenants extérieurs. À chaque visite sur le terrain afin d'inspecter une vanne par exemple, un formulaire doit être rempli pour informer l'opérateur de la base de données d'une mise à jour. De plus, les données de toute nouvelle construction doivent être saisies dès que possible.

---

<sup>9</sup> Lalonde É. 2008. *Guide de préparation d'un plan d'intervention pour les petites municipalités*, 105 p.

<sup>10</sup> *Ibid.*

### **3. FORMULAIRES D'ACQUISITION DE DONNÉES D'INSPECTION ET D'ENTRETIEN**

Les formulaires d'acquisition de données d'inspection et d'entretien sont conçus de façon à permettre à la municipalité qui les utilise d'avoir une base de données structurée et standard, où l'information peut être rapidement retrouvée et interreliée avec les autres données.

Les données sur le réseau d'égout et le réseau d'eau potable sont consignées dans des formulaires séparés.

#### **3.1 Contenu d'un formulaire d'acquisition de données d'inspection et d'entretien pour le réseau d'eau potable**

Les sections types d'un formulaire d'inspection et d'entretien pour l'eau potable sont :

- Localisation : Informations permettant d'identifier l'endroit où est situé l'équipement. Par exemple, on retrouve l'adresse, les rues avoisinantes, etc.
- Caractéristiques : Informations précisant les propriétés qui caractérisent l'équipement et son environnement immédiat. Par exemple, on retrouve les dimensions, le matériau, le type de sol, etc.
- Bris : Informations portant sur des événements constatés lors de travaux ou provoquant les travaux. Par exemple, on retrouve la nature de l'événement et la date. Pour ce qui est des plaintes et requêtes de citoyens, il existe un formulaire détaillé (voir Formulaire n° 6) couvrant des informations additionnelles.
- Intervention : Dans le cas où une intervention est exécutée, les informations telles que la date, le type de travaux, etc., y sont précisées. Dans quelques cas, la portée des travaux est spécifiée.
- Inspection : Applicable aux poteaux d'incendie et aux vannes. Cette section contient l'information prescrite par la réglementation portant sur la protection incendie pour le cas des poteaux d'incendie. Par exemple, on retrouve la pression statique et dynamique.
- Commentaires / Croquis / Précisions additionnelles sur l'intervention : Section dans laquelle on inscrit des notes particulières qui ne sont pas indiquées dans les sections précédentes. Le croquis permet de préciser et de schématiser la localisation déjà inscrite auparavant et de repérer les équipements environnants. Des précisions additionnelles sur l'intervention comme le matériel de remplacement peuvent être inscrites dans cette section.

### **3.2 Contenu d'un formulaire d'acquisition de données d'inspection et d'entretien pour le réseau d'égout**

Les sections types d'un formulaire d'inspection et d'entretien pour l'égout sont :

- Localisation : Informations permettant d'identifier l'endroit où est situé l'équipement. Par exemple, on retrouve l'adresse, les rues avoisinantes, etc.
- Caractéristiques : Informations précisant les propriétés qui caractérisent l'équipement et son environnement immédiat. Par exemple, on retrouve les dimensions, le matériau, le type de sol, etc.
- Refoulement : Informations relatives aux événements constatés lors de travaux. Par exemple, on retrouve la nature de l'événement et la date. Pour ce qui est des plaintes et requêtes de citoyens, il existe un formulaire détaillé couvrant des informations additionnelles.
- Intervention : Dans le cas où une intervention est exécutée, on retrouve de l'information portant sur le type de travaux, la date, etc. Dans quelques cas, la portée des travaux est spécifiée.
- Commentaires / Croquis / Précisions additionnelles sur l'intervention : Section dans laquelle on inscrit des notes particulières qui ne sont pas indiquées dans les sections précédentes. Le croquis permet de préciser et de schématiser la localisation déjà inscrite auparavant et de repérer les équipements environnants. Des précisions additionnelles sur l'intervention comme le matériel de remplacement peuvent être inscrites dans cette section.

## 4. DESCRIPTION DES FORMULAIRES D'ACQUISITION DES DONNÉES D'INSPECTION ET D'ENTRETIEN

### 4.1 Réseau d'eau potable

Les trois formulaires suivants sont suggérés pour l'acquisition des données du réseau d'eau potable.

- **Formulaire n° 1** : *Construction ou événement conduite d'eau potable* : Ce formulaire peut être utilisé pour recueillir les données sur les événements suivants :
  - bris de conduite d'eau potable;
  - installation d'une nouvelle conduite;
  - réhabilitation / remplacement / réparation / entretien d'une conduite existante.
- **Formulaire n° 2** : *Inspection poteau d'incendie* : Ce formulaire peut être utilisé pour recueillir les événements suivants :
  - inspection d'un poteau d'incendie;
  - installation d'un nouveau poteau d'incendie;
  - remplacement / réparation d'un poteau d'incendie existant.
- **Formulaire n° 3** : *Inspection vanne* : Ce formulaire peut être utilisé pour recueillir les données sur les événements suivants :
  - inspection de vanne;
  - installation d'une nouvelle vanne.

Les paragraphes suivants décrivent les procédures d'utilisation des formulaires d'acquisition des données du réseau d'eau potable y compris les conduites, les vannes et les poteaux d'incendie et expliquent les informations à recueillir en fonction du type du composant de réseau et du type d'intervention.

#### 4.1.1 Bris de conduite d'eau potable

##### Procédure d'utilisation

1. À partir du plan des conduites, identifier par son code celle sur laquelle le bris est survenu. Prendre le formulaire n° 1 correspondant ou utiliser un autre formulaire n° 1 vierge et y inscrire le code de cette conduite.
2. Dans la section « Caractéristiques », si des informations notées sur le terrain sont différentes de celles sur le formulaire (par exemple le diamètre, la profondeur, le matériau, etc.), les inscrire dans les cases appropriées.

3. Dans la section « Bris », remplir les cases.
4. Dans la section « Intervention », inscrire les informations sur l'intervention.
5. Dans la section « Commentaires / Croquis / Précisions additionnelles sur l'intervention », indiquer toute information additionnelle.

### **Explication des informations**

1. Code de la conduite : Numéro de la conduite.
2. N° de tronçon : Numéro du tronçon correspondant.

#### SECTION LOCALISATION :

3. N° civique, début : Adresse de départ pour la localisation de la conduite.
4. N° civique, fin : Adresse de fin pour la localisation de la conduite.
5. Rue : Nom de la rue principale où est localisée la conduite.
6. Intersection 1 : Nom de la rue transversale de départ pour la localisation de la conduite.
7. Intersection 2 : Nom de la rue transversale de fin pour la localisation de la conduite.

#### SECTION CARACTÉRISTIQUES :

8. Diamètre nominal: Diamètre nominal de la conduite, en millimètres.
9. Profondeur : Profondeur moyenne de la conduite, en mètres.
10. Matériaux : Matériau de fabrication de la conduite.
11. Corrosion interne : Présence de corrosion de la conduite sur sa face interne.
12. Corrosion externe : Présence de corrosion de la conduite sur sa face externe.
13. Épaisseur de gelée : Épaisseur de sol gelé lors de l'intervention, en millimètres.
14. Type de sol – Remblai : Caractéristique principale du sol de remblai.
15. Type de sol – Environnant : Caractéristique principale du sol entourant la conduite.

#### SECTION BRIS :

16. Date du bris : Date à laquelle le bris est survenu.
17. Heure du bris : Heure à laquelle le bris est survenu.
18. Température extérieure : Température au moment du bris.
19. Localisation – N° civique : Adresse la plus proche du bris.
20. Localisation – Rue : Nom de la rue de la localisation du bris; habituellement le même que celui de la conduite.
21. Localisation – Intersection : Nom de la rue transversale la plus proche du bris.
22. Type de bris : Dans le cas d'un bris, mode de défaillance observé.
23. Détection au corrélateur : Identifie si la fuite a été détectée au corrélateur.
24. Cause probable : Dans le cas d'un bris, cause identifiée comme la plus probable.

SECTION *INTERVENTION* :

25. Date de l'intervention : Date à laquelle l'intervention a été réalisée.
26. Type d'intervention : Nom de l'intervention réalisée sur la conduite.
27. Réparation effectuée : Intervention effectuée pour pallier la déficience rencontrée.
28. Manipulation de vannes - N° de vanne : Indiquer les numéros de vannes utilisées pour réaliser l'intervention.
29. Manipulation de vannes - Heure fermeture : Heure à laquelle les vannes ont été fermées.
30. Manipulation de vannes – Durée de la fermeture : Durée de la fermeture de la vanne.
31. Manipulation de vannes - Heure ouverture : Heure à laquelle les vannes ont été ouvertes.

SECTION *COMMENTAIRES / CROQUIS / PRÉCISIONS ADDITIONNELLES SUR L'INTERVENTION* :

32. Commentaires : Espace pour inscrire des commentaires.

AUTRES SECTIONS :

33. Nom du préposé : Nom de la personne ayant recueilli l'information.
34. Date : Date à laquelle l'information a été inscrite sur le formulaire.

#### **4.1.2 Installation d'une nouvelle conduite d'eau potable**

##### **Procédure d'utilisation**

1. Sur un formulaire n° 1 vierge, remplir toutes les sections, à l'exception des sections « Bris » et « Intervention ».
2. Dans la section « Commentaires / Croquis / Précisions additionnelles sur l'intervention », indiquer toute information additionnelle.
3. Ajouter à la main la conduite sur le plan d'ensemble du réseau d'eau potable en prenant soin d'inscrire le code de la conduite identifié à l'étape 1.

##### **Explication des informations**

1. Code de la conduite : Numéro de la conduite.
2. N° de tronçon : Numéro du tronçon correspondant.

SECTION *LOCALISATION* :

3. N° civique, début : Adresse de départ pour la localisation de la conduite.
4. N° civique, fin : Adresse de fin pour la localisation de la conduite.
5. Rue : Nom de la rue principale où est localisée la conduite.

6. Intersection 1 : Nom de la rue transversale de départ pour la localisation de la conduite.
7. Intersection 2 : Nom de la rue transversale de fin pour la localisation de la conduite.

*SECTION CARACTÉRISTIQUES :*

8. Diamètre : Diamètre nominal de la conduite, en millimètres.
9. Profondeur : Profondeur moyenne de la conduite, en mètres.
10. Matériaux : Matériau de fabrication de la conduite.
11. Corrosion interne : Présence de corrosion de la conduite sur sa face interne.
12. Corrosion externe : Présence de corrosion de la conduite sur sa face externe.
13. Épaisseur de gelée : Épaisseur de sol gelé lors de l'intervention, en millimètres.
14. Type de sol – Remblai : Caractéristique principale du sol de remblai.
15. Type de sol – Environnant : Caractéristique principale du sol entourant la conduite.

*SECTION COMMENTAIRES / CROQUIS / PRÉCISIONS ADDITIONNELLES SUR L'INTERVENTION :*

16. Commentaires : Espace pour inscrire des commentaires.

*AUTRES SECTIONS :*

17. Nom : Nom de la personne ayant recueilli l'information.
18. Date : Date à laquelle l'information a été inscrite sur le formulaire.

### **4.1.3 Remplacement / réhabilitation d'une conduite d'eau potable**

#### **Procédure d'utilisation**

1. Prendre le formulaire n° 1 de la conduite existante et modifier toutes les informations en prenant soin de préciser le type d'intervention et l'année de l'intervention ou, sur une feuille vierge, remplir toutes les sections, à l'exception de la section « Bris ».
2. Dans la section « Commentaires / Croquis / Précisions additionnelles sur l'intervention », indiquer toute information additionnelle.

#### **Explication des informations**

1. Code de la conduite : Numéro de la conduite.
2. N° de tronçon : Numéro du tronçon correspondant.

*SECTION LOCALISATION :*

3. N° civique, début : Adresse de départ pour la localisation de la conduite.
4. N° civique, fin : Adresse de fin pour la localisation de la conduite.
5. Rue : Nom de la rue principale où est localisée la conduite.

6. Intersection 1 : Nom de la rue transversale de départ pour la localisation de la conduite.
7. Intersection 2 : Nom de la rue transversale de fin pour la localisation de la conduite.

SECTION *CARACTÉRISTIQUES* :

8. Diamètre : Diamètre nominal de la conduite, en millimètres.
9. Profondeur : Profondeur moyenne de la conduite, en mètres.
10. Matériaux : Matériau de fabrication de la conduite.
11. Corrosion interne : Présence de corrosion de la conduite sur sa face interne.
12. Corrosion externe : Présence de corrosion de la conduite sur sa face externe.
13. Épaisseur de gelée : Épaisseur de sol gelé lors de l'intervention, en millimètres.
14. Type de sol – Remblai : Caractéristique principale du sol de remblai.
15. Type de sol – Environnant : Caractéristique principale du sol entourant la conduite.

SECTION *INTERVENTION* :

16. Date de l'intervention : Date à laquelle l'intervention a été réalisée.
17. Type d'intervention : Nom de l'intervention réalisée sur la conduite.
18. Réparation effectuée : Intervention effectuée pour pallier la déficience rencontrée.
19. Manipulation de vannes – N° de vanne : Indiquer les numéros de vannes utilisées pour réaliser l'intervention.
20. Manipulation de vannes – Heure fermeture des vannes : Heure à laquelle les vannes ont été fermées.
21. Manipulation de vannes – Durée de la fermeture : Durée de la fermeture des vannes.
22. Manipulation de vannes – Heure ouverture des vannes : Heure à laquelle les vannes ont été ouvertes.

SECTION *COMMENTAIRES / CROQUIS / PRÉCISIONS ADDITIONNELLES SUR L'INTERVENTION* :

23. Commentaires : Espace pour inscrire des commentaires.

AUTRES SECTIONS :

24. Nom du préposé : Nom de la personne ayant recueilli l'information.
25. Date : Date à laquelle l'information a été inscrite sur le formulaire.



MUNICIPALITÉ DE \_\_\_\_\_

**FORMULAIRE n° 1**

N° de tronçon	Code de la conduite

**CONSTRUCTION OU ÉVÉNEMENT CONDUITE D'EAU POTABLE**

**Localisation**

N° civique

Début	Fin
-------	-----

Rue

Intersection 1

Intersection 2



**Caractéristiques**

**Diamètre nominal**

 mm

**Profondeur**

 m

**Matériaux**

Fonte	
Ciment-amiante	
Cuivre	
PVC	
Polyéthylène	
Béton précontraint	
Autre	

**Corrosion interne**

Oui

Non

**Corrosion externe**

Écaillage

Picotage

**Épaisseur de gelée**

 mm

Type de sol	Remblai / Environnant	
Terre végétale		
Asphalte		
Pierre / Gravier		
Sable		
Silt		
Argile		
Roc		
Till		
Tourbe		
Organique		
Dalle de béton / Béton		
Recyclé		
Autre		

\*Liste à titre indicatif. Autres matériaux disponibles dans la BD

**FORMULAIRE n° 1 (suite)**

**Bris**

<b>Date du bris</b> (aaaa/mm/jj)	<b>Type de bris</b>		<b>Cause probable</b>
<input style="width:100%;" type="text"/>	Fuite au joint	<input style="width:50px;" type="text"/>	<input style="width:50px;" type="text"/> Corrosion
<b>Heure du bris</b>	Fissure circonférentielle	<input style="width:50px;" type="text"/>	<input style="width:50px;" type="text"/> Sol gelé
<input style="width:100%;" type="text"/>	Fissure longitudinale	<input style="width:50px;" type="text"/> m de long	<input style="width:50px;" type="text"/> Écaillage
<b>Température extérieure</b>	Trou	<input style="width:50px;" type="text"/> mm de diamètre	<input style="width:50px;" type="text"/> Affaissement créé par un vide
<input style="width:100%;" type="text"/> (°C)	<b>Détection au corrélateur</b>		<input style="width:50px;" type="text"/> Fermeture de vanne / coup de bélier
<b>Localisation</b>	Oui	<input style="width:50px;" type="text"/>	<input style="width:50px;" type="text"/> Tuyau gelé
N° civique	Non	<input style="width:50px;" type="text"/>	<input style="width:50px;" type="text"/> Défaillance du joint
<input style="width:100%;" type="text"/>	Autres <input style="width:100%;" type="text"/>		
Rue			
<input style="width:100%;" type="text"/>			
Intersection			
<input style="width:100%;" type="text"/>			

**Intervention**

<b>Date de l'intervention</b> (aaaa/mm/jj)	<b>Réparation effectuée</b>		
<input style="width:100%;" type="text"/>	Remplacer <input style="width:50px;" type="text"/> m de conduite	Manchon	<input style="width:50px;" type="text"/>
<b>Type d'intervention</b>		Remplacer la vanne	<input style="width:50px;" type="text"/>
Réhabilitation		Pose d'anode	Nombre d'anodes <input style="width:50px;" type="text"/>
Remplacement		Autre	<input style="width:100%;" type="text"/>
Réparation		<b>Manipulation de vannes</b>	
Entretien			
	<b>N° Vanne</b>	<b>Heure fermeture</b>	<b>Durée de la fermeture</b>
	<input style="width:100%;" type="text"/>	<input style="width:100%;" type="text"/>	<input style="width:100%;" type="text"/>
	<input style="width:100%;" type="text"/>	<input style="width:100%;" type="text"/>	<input style="width:100%;" type="text"/>
	<input style="width:100%;" type="text"/>	<input style="width:100%;" type="text"/>	<input style="width:100%;" type="text"/>

**Commentaires / Croquis / Précisions additionnelles sur l'intervention**

.....

.....

.....

.....

**Nom du préposé**

**Date (aaaa/mm/jj)**

#### **4.1.4 Inspection et historique de poteau d'incendie**

L'historique d'un poteau d'incendie permet à la municipalité de connaître l'identification du poteau, sa localisation, sa marque, son modèle, son environnement et toute autre information collectée et jugée importante. Il permet de statuer sur l'état global du poteau et de prioriser les interventions.

Le formulaire n° 2 *Inspection poteau d'incendie* présenté ci-après, inclut les informations essentielles pour obtenir un historique utile des poteaux d'incendie.

##### **Procédure d'utilisation**

1. À partir du plan des poteaux d'incendie, identifier par son code le poteau sur lequel l'inspection a lieu. Prendre le formulaire n° 2 correspondant ou utiliser un formulaire n° 2 vierge en y inscrivant le code identifié sur le plan des poteaux.
2. Dans la section « Caractéristiques », si les informations notées sur le terrain sont différentes de celles sur le formulaire (p. ex. : marque / modèle, bouches), les inscrire dans les cases appropriées.
3. Dans la section « Inspection », remplir les cases.
4. Dans la section « Commentaires / Croquis / Informations additionnelles sur l'intervention », indiquer toute information additionnelle.

##### **Explication des informations**

1. Code du poteau d'incendie : Numéro du poteau d'incendie.

##### **SECTION LOCALISATION :**

2. N° civique : Adresse de la localisation du poteau d'incendie.
3. Rue : Nom de la rue principale où est localisé le poteau d'incendie.
4. Intersection : Nom de la rue transversale de la localisation du poteau d'incendie.

##### **SECTION CARACTÉRISTIQUES :**

5. Marque / Modèle : Fabricant et modèle du poteau d'incendie.
6. Accessibilité : Appréciation de la facilité d'accès au poteau d'incendie.
7. Hauteur prises à brides : Hauteur à partir des brides jusqu'aux prises d'eau, en millimètres.
8. Hauteur sol à brides : Hauteur à partir du sol jusqu'aux brides, en millimètres.
9. Bouche : Description des bouches présentes, nombre et dimension.
10. Propriétaire : Indiquer si le poteau appartient à la ville ou inscrire le nom du propriétaire du poteau.

11. Code NFPA : Code de couleurs de la tête associé au débit disponible. La charte est la suivante :

**Tableau 2 : Charte NPFA**

Classe de la conduite	Débit disponible à 138 kPa ou 20 lb/po <sup>2</sup>		Couleur du poteau
	l/min	Gal US/min	
AA	> 5680	> 1500	Bleu pâle
A	3785 à 5675	100 à 1499	Vert
B	1900 à 3780	500 à 999	Orange
C	< 1900	< 500	Rouge

**SECTION INSPECTION :**

12. Présence de fuite à la borne : Identification de la fuite détectée à la borne.
13. Lubrification : Identification si une lubrification a été effectuée.
14. Qualité de l'eau : Appréciation qualitative de la qualité de l'eau détectée selon les codes indiqués.
15. Pression statique : Pression statique disponible, aucun écoulement au poteau d'incendie.
16. Pression dynamique : Pression dynamique disponible, avec un écoulement au poteau d'incendie.
17. Débit réel : Débit mesuré, avec un écoulement.
18. Débit à 138 kPa : Débit calculé à partir des pressions et du débit mesurés.
19. Anomalies : Description des anomalies rencontrées sur différentes parties du poteau d'incendie.

**SECTION COMMENTAIRES / CROQUIS / PRÉCISIONS ADDITIONNELLES SUR L'INTERVENTION :**

20. Commentaires : Espace pour inscrire des commentaires.

**AUTRES SECTIONS :**

21. Nom du préposé : Nom de la personne ayant recueilli l'information.
22. Date : Date où l'information a été inscrite sur le formulaire.
23. Heure : Heure à laquelle l'information a été inscrite sur le formulaire.

## 4.1.5 Installation d'un nouveau poteau d'incendie

### Procédure d'utilisation

1. Sur un formulaire n° 2 vierge, remplir toutes les sections, sauf la section « Intervention ».
2. Dans la section « Commentaires / Croquis / Précisions additionnelles sur l'intervention », indiquer toute information additionnelle.
3. Ajouter à la main le poteau d'incendie sur le plan d'ensemble du réseau d'eau potable en prenant soin d'inscrire le code du poteau d'incendie identifié à l'étape 1.

### Explication des informations

1. Code du poteau d'incendie : Numéro du poteau d'incendie.

#### SECTION LOCALISATION :

2. N° civique : Adresse de la localisation du poteau d'incendie.
3. Rue : Nom de la rue principale où est localisé le poteau d'incendie.
4. Intersection : Nom de la rue transversale de la localisation du poteau d'incendie.

#### SECTION CARACTÉRISTIQUES :

5. Marque / Modèle : Fabricant et modèle du poteau d'incendie.
6. Accessibilité : Appréciation de la facilité d'accès au poteau d'incendie.
7. Hauteur prises à brides : Hauteur à partir des brides jusqu'aux prises d'eau, en millimètres.
8. Hauteur sol à brides : Hauteur à partir du sol jusqu'aux brides, en millimètres.
9. Bouche : Description des bouches présentes, nombre et dimension.
10. Propriétaire : Indiquer si le poteau appartient à la ville ou inscrire le nom du propriétaire du poteau.
11. Code NFPA : Code de couleurs de la tête associé au débit disponible (voir charte p. 19).

#### SECTION INSPECTION :

12. Présence de fuite à la borne : Identification de fuite détectée à la borne.
13. Lubrification : Identification si une lubrification a été effectuée.
14. Qualité de l'eau : Appréciation qualitative de la qualité de l'eau détectée selon les codes indiqués.
15. Pression statique : Pression statique disponible, aucun écoulement au poteau d'incendie.

16. Pression dynamique : Pression dynamique disponible, avec un écoulement au poteau d'incendie.
17. Débit réel : Débit mesuré, avec un écoulement.
18. Débit à 138 kPa : Débit calculé à partir des pressions et du débit mesurés
19. Anomalies : Description des anomalies rencontrées sur différentes parties du poteau d'incendie.

*SECTION COMMENTAIRES / CROQUIS / PRÉCISIONS ADDITIONNELLES SUR L'INTERVENTION :*

20. Commentaires : Espace pour inscrire des commentaires.

*AUTRES SECTIONS :*

21. Nom du préposé : Nom de la personne ayant recueilli l'information.
22. Date : Date à laquelle l'information a été inscrite sur le formulaire.
23. Heure : Heure à laquelle l'information a été inscrite sur le formulaire.

#### **4.1.6 Remplacement / réparation d'un poteau d'incendie**

##### **Procédure d'utilisation**

1. Sur un formulaire n° 2 vierge, remplir toutes les sections.
2. Dans la section « Commentaires / Croquis / Précisions additionnelles sur l'intervention », indiquer toute information additionnelle.
3. Ajouter à la main le poteau d'incendie sur le plan d'ensemble du réseau d'eau potable en prenant soin d'inscrire le code du poteau d'incendie identifié à l'étape 1.

##### **Explication des informations**

1. Code du poteau d'incendie : Numéro du poteau d'incendie.

*SECTION LOCALISATION :*

2. N° civique : Adresse de la localisation du poteau d'incendie.
3. Rue : Nom de la rue principale où est localisé le poteau d'incendie.
4. Intersection : Nom de la rue transversale de la localisation du poteau d'incendie.

*SECTION CARACTÉRISTIQUES :*

5. Marque / Modèle : Fabricant et modèle du poteau d'incendie.
6. Accessibilité : Appréciation de la facilité d'accès au poteau d'incendie.
7. Hauteur prises à brides : Hauteur à partir des brides jusqu'aux prises d'eau, en millimètres.
8. Hauteur sol à brides : Hauteur à partir du sol jusqu'aux brides, en millimètres.

9. Bouche : Description des bouches présentes, nombre et dimension.
10. Propriétaire : Indiquer si le poteau appartient à la ville ou inscrire le nom du propriétaire du poteau.
11. Code NFPA : Code de couleurs de la tête associé au débit disponible (voir charte p. 19).

SECTION *INSPECTION* :

12. Présence de la fuite à la borne : Identification de la fuite détectée à la borne.
13. Lubrification : Identification si une lubrification a été effectuée.
14. Qualité de l'eau : Appréciation qualitative de la qualité de l'eau détectée, selon les codes indiqués.
15. Pression statique : Pression statique disponible, aucun écoulement au poteau d'incendie.
16. Pression dynamique : Pression dynamique disponible, avec un écoulement au poteau d'incendie.
17. Débit réel : Débit mesuré, avec un écoulement.
18. Débit à 138 kPa : Débit calculé à partir des pressions et du débit mesurés.
19. Anomalies : Description des anomalies rencontrées sur différentes parties du poteau d'incendie.

SECTION *INTERVENTION* :

20. Date de l'intervention : Date à laquelle l'intervention a été réalisée.
21. Type d'intervention : Nom de l'intervention réalisée sur le poteau d'incendie.
22. Intervention sur : Nom de la partie du poteau d'incendie sur laquelle l'intervention a été réalisée.

SECTION *COMMENTAIRES / CROQUIS / PRÉCISIONS ADDITIONNELLES SUR L'INTERVENTION* :

23. Commentaires : Espace pour inscrire des commentaires.

AUTRES SECTIONS :

24. Nom du préposé : Nom de la personne ayant recueilli l'information.
25. Date : Date à laquelle l'information a été inscrite sur le formulaire.
26. Heure : Heure à laquelle l'information a été inscrite sur le formulaire.

**MUNICIPALITÉ DE** \_\_\_\_\_

**FORMULAIRE n° 2  
INSPECTION POTEAU D'INCENDIE**

Code du poteau d'incendie

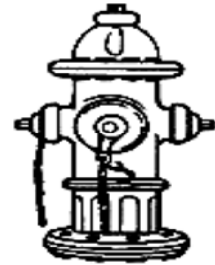
**Localisation**

N° civique

Entre  et

Rue

Intersection



**Caractéristiques**

**Marque / Modèle**

Canada Valve Century   
 Canron   
 Centurion Mueller   
 Daigle67M   
 McAvity 90   
 Autre

**Code NFPA**

Bleu   
 Vert   
 Orange   
 Rouge   
 Aucun

**Bouche (nombre & diamètres d'orifices)**

2 x 2 1/2"   
 2 x 2 1/2" + 1 1/4"   
 2 x 2 1/2" + 1 x 4" storz   
 3 x 2 1/2"   
 Autre

**Accessibilité**

Facile   
 Limité   
 Inaccessible

Hauteur prises à bride

**Propriétaire**

Ville   
 Autre

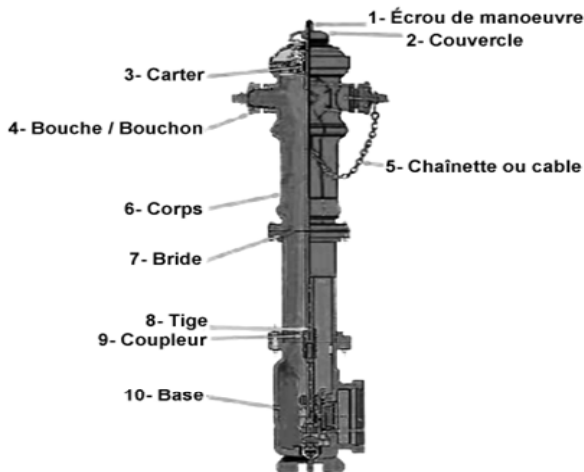
Hauteur sol à bride

mm

**Inspection**

Présence de fuite à la borne

Lubrification

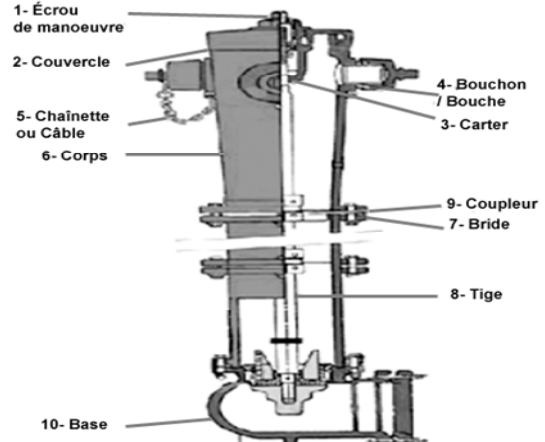


Poteau d'incendie à guillotine

**Qualité de l'eau : Incrire la lettre correspondante\***

Eau Jaune  Gravier  Rouille  Odeur

\* E : Élevé - M: Moyen - F: Faible - A: Aucun



Poteau d'incendie à compression



**FORMULAIRE n° 2 (suite)**

<b>Pression</b>		<b>Débits (calculés lors de la saisie de données)</b>	
Pression statique	<input style="width:100px;" type="text"/> kPa	Débit réel	<input style="width:100px;" type="text"/> lpm
Pression dynamique	<input style="width:100px;" type="text"/> kPa	Débit à 138 kPa	<input style="width:100px;" type="text"/> lpm
<b>ANOMALIES</b>			
<b>1- Écrou de manœuvre</b>		<b>7- Bride</b>	
Difficile à manipuler	<input type="checkbox"/>	Bris de bride de rupture	<input type="checkbox"/>
Manipulation anti-horaire	<input type="checkbox"/>	Boulon absent ou défectueux	<input type="checkbox"/>
		Corrosion du boulon	<input type="checkbox"/>
		Fuite de garniture de bride	<input type="checkbox"/>
		Bride haute extension	<input type="checkbox"/>
		Bride dans le sol	<input type="checkbox"/>
		Bride trop haute	<input type="checkbox"/>
		Présence de Fuite	<input type="checkbox"/>
<b>2- Couvercle</b>		<b>8- Tige</b>	
Chapeau brisé / absent	<input type="checkbox"/>	Trop longue	<input type="checkbox"/>
Boulons	<input type="checkbox"/>	Croche / Cassée	<input type="checkbox"/>
Garniture	<input type="checkbox"/>	Corrosion mineure	<input type="checkbox"/>
Joint torique	<input type="checkbox"/>	Corrosion majeure	<input type="checkbox"/>
Coussinet	<input type="checkbox"/>	Emplacement de la fuite	
Vis du graisseur	<input type="checkbox"/>	Carter <input type="checkbox"/>	Corps <input type="checkbox"/>
Problème d'étanchéité	<input type="checkbox"/>		
<b>3- Carter brisé</b>		<b>9- Coupleur</b>	
<input type="checkbox"/>		Défectueux	<input type="checkbox"/>
		Mauvaise élévation	<input type="checkbox"/>
<b>4- Bouches ou Bouchons</b>		<b>10- Base</b>	
Bouche de 6cm (2,4")		Objet à l'intérieur	<input type="checkbox"/>
non parallèle à la rue	<input type="checkbox"/>	(bois, gravier ou autre)	<input type="checkbox"/>
Bouche de 10cm (4") inversée	<input type="checkbox"/>	Absence d'eau	<input type="checkbox"/>
Manque de lubrifiant	<input type="checkbox"/>	Présence d'eau	<input type="text"/> mm
Manque de lubrifiant	<input type="checkbox"/>		
Garniture de bouchon absente	<input type="checkbox"/>		
Garniture du bouchon défectueuse	<input type="checkbox"/>		
Filets en mauvais état	<input type="checkbox"/>		
Problème d'étanchéité	<input type="checkbox"/>		
<b>5- Chaînette ou câble</b>		<b>D- Poteau indicateur</b>	
Défectueux	<input type="checkbox"/>	Brisé	<input type="checkbox"/>
Absent	<input type="checkbox"/>	Aucun	<input type="checkbox"/>
<b>6- Corps brisé</b>			
<input type="checkbox"/>			
AUCUNE ANOMALIE PERTINENTE AU FONCTIONNEMENT <input type="checkbox"/>			

**Intervention**

<b>Date de l'intervention</b> (aaaa/mm/jj)	<b>Type d'intervention</b>	<b>Intervention sur</b>
<input style="width:100%;" type="text"/>	Inspection <input type="checkbox"/>	Poteau complet <input type="checkbox"/>
	Installation <input type="checkbox"/>	Bouche <input type="checkbox"/>
	Peinture <input type="checkbox"/>	Bride <input type="checkbox"/>
	Remplacement <input type="checkbox"/>	Tête <input type="checkbox"/>
	Réparation <input type="checkbox"/>	Vanne <input type="checkbox"/>
	Autre <input style="width:100%;" type="text"/>	

**Commentaires / Croquis / Précisions additionnelles sur l'intervention**

-----

-----

-----

-----

<b>Nom du préposé</b>	<b>Date (aaaa/mm/jj)</b>	<b>Heure (Format 24 heures)</b>
<input style="width:100%;" type="text"/>	<input style="width:100%;" type="text"/>	<input style="width:100%;" type="text"/>

#### **4.1.7 Inspection et historique d'une vanne d'eau potable**

En plus de contenir l'information sur ses données descriptives, l'historique d'une vanne d'eau potable présente l'évolution de son état mécanique ou structural. L'enregistrement du résultat de toute inspection permet, après un certain temps, d'obtenir un historique sur l'état d'opération général de la vanne : son étanchéité, la présence de sédiments, la condition de manipulation, l'accessibilité, etc. De ce fait, il permet de prioriser les interventions et d'identifier les vannes opérables, non opérables, à éviter ou à utiliser en cas d'urgence seulement.

Le formulaire présenté ci-après est conçu de façon à recueillir les informations essentielles pour bâtir un historique convenable d'une vanne.

#### **Procédure d'utilisation**

1. Prendre le formulaire n° 3 de la vanne sur laquelle l'inspection a lieu en vérifiant sur le plan des vannes ou sur un formulaire n° 3 vierge, saisir le code de la vanne en vérifiant sur le plan des conduites.
2. Dans la section « Caractéristiques », si les informations notées sur le terrain sont différentes de celles sur le formulaire (p. ex. : position, nombre de tours, profondeur), les inscrire dans les cases appropriées.
3. Dans la section « Inspection », remplir les cases.
4. Dans la section « Anomalies », remplir les cases.
5. Dans la section « Commentaires / Croquis », indiquer toute information additionnelle.

#### **Explication des informations**

1. Code de la vanne : Numéro de la vanne.

#### *SECTION LOCALISATION :*

2. N° civique : Adresse de la localisation de la vanne.
3. Rue : Nom de la rue principale où est localisée la vanne.
4. Intersection : Nom de la rue transversale de la localisation de la vanne.

#### *SECTION CARACTÉRISTIQUES :*

5. Emplacement : Lieu où est située la vanne.
6. Type de vanne : Type de vanne selon la conduite adjacente.
7. Marque : Marque de la vanne.
8. Modèle : Modèle de la vanne.
9. Type d'accès : Description du mode d'accès à la vanne.
10. Position : Position d'opération actuelle.
11. Sens de l'ouverture : Sens de l'ouverture selon le mode horaire.

12. Type de manipulation : Type d'installation permettant la manipulation.
13. Nombre de tours : Nombre de tours pour ouvrir la vanne complètement. Ce nombre peut être en fractions.
14. Diamètre de la vanne : Diamètre de la vanne, en millimètres.
15. Profondeur de l'écrou : Profondeur de l'écrou, en mètres.
16. Propriétaire : Indiquer si la vanne appartient à la ville ou inscrire le nom du propriétaire de la vanne.

SECTION *INSPECTION* :

17. Accessibilité : Appréciation de l'accessibilité à la vanne.
18. Manipulation : Facilité à ouvrir et à fermer la vanne.
19. Présence de dépôt : Quantité de dépôt dans la boîte de vanne.
20. Relevé acoustique : Résultat de la recherche de fuite.
21. Ouverture – Fermeture : Description de la position de la vanne avant et après les travaux.
22. Commentaires / Croquis : Espace pour inscrire des commentaires ou dessiner un croquis.

SECTION *ANOMALIES* :

23. Boîtier : Description des différentes anomalies du boîtier.
24. Vanne à guillotine : Description des différentes anomalies de la vanne à guillotine.
25. Vanne papillon : Description des différentes anomalies de la vanne papillon.

AUTRES SECTIONS :

26. Nom du préposé : Nom de la personne ayant recueilli l'information.
27. Date : Date à laquelle l'information a été inscrite sur le formulaire.
28. Heure : Heure à laquelle l'information a été inscrite sur le formulaire.

#### **4.1.8 Installation d'une nouvelle vanne d'eau potable**

##### **Procédure d'utilisation**

29. Sur un formulaire n° 3 vierge, remplir toutes les sections, à l'exception des sections « Inspection » et « Anomalies ».
30. Dans la section « Commentaires / Croquis », indiquer toute information additionnelle.
31. Dans la section « Croquis », faire un schéma des intersections avoisinantes, des adresses et de la localisation approximative de la vanne.

32. Ajouter à la main la vanne sur le plan d'ensemble du réseau d'eau potable en prenant soin d'inscrire le code de la vanne identifié à l'étape 1.

### **Explication des informations**

1. Code de la vanne : Numéro de la vanne.

#### *SECTION LOCALISATION :*

2. N° civique : Adresse de la localisation de la vanne.
3. Rue : Nom de la rue principale où est localisée la vanne.
4. Intersection : Nom de la rue transversale de la localisation de la vanne.

#### *SECTION CARACTÉRISTIQUES :*

5. Emplacement : Lieu où est située la vanne.
6. Type de vanne : Type de vanne selon la conduite adjacente.
7. Marque : Marque de la vanne.
8. Modèle : Modèle de la vanne.
9. Type d'accès : Description du mode d'accès à la vanne.
10. Position : Position d'opération actuelle.
11. Sens de l'ouverture : Sens de l'ouverture selon le mode horaire.
12. Type de manipulation : Type d'installation permettant la manipulation.
13. Nombre de tours : Nombre de tours pour ouvrir la vanne complètement. Ce nombre peut être en fractions.
14. Diamètre de la vanne : Diamètre de la vanne, en millimètres.
15. Profondeur de l'écrou : Profondeur de l'écrou, en mètres.
16. Propriétaire : Indiquer si la vanne appartient à la ville ou inscrire le nom du propriétaire de la vanne.

#### *SECTION COMMENTAIRES / CROQUIS :*

17. Commentaires : Espace pour inscrire des commentaires ou dessiner un croquis.

#### *AUTRES SECTIONS*

18. Nom du préposé : Nom de la personne ayant recueilli l'information.
19. Date: Date à laquelle l'information a été inscrite sur le formulaire.
20. Heure : Heure à laquelle l'information a été inscrite sur le formulaire.

**FORMULAIRE n° 3**

Code de la vanne

**INSPECTION VANNE**

**Localisation**

N° civique

Entre	et
-------	----

Rue

Intersection



**Caractéristiques**

**Emplacement**

Trottoir

Rue

Terrain pelouse

Terrain asphalte

Terrain non pavé

**Type de vanne**

Poteau incendie

Principale

**Marque**

**Modèle**

**Type d'accès**

Boîtier

Couvercle de chambre

Chambre

Boîtier de chambre

**Position**

Ouverte

Fermée

Semi-ouverte

Inconnue

**Sens de l'ouverture**

Antihoraire

Horaire

**Type de manipulation**

Écrou de manœuvre

Écrou de manœuvre allongé

Volant d'opération

Nombre de tours

Diamètre de la vanne

 mm

Profondeur de l'écrou

 m

**Propriétaire**

Ville

Autre

**Inspection**

**Accessibilité**

Facile

Limitée

Inaccessible

**Manipulation**

Facile

Modérée

Difficile

Inopérable

**Présence de dépôt**

Aucune

Faible

Modérée

Élevée

Inconnue

**Relevé acoustique**

Aucune fuite relevée

Possibilité de fuite sur le réseau

Fuite de la vanne

Pas de relevé acoustique

Ouverture - Fermeture

État au début de l'inspection

État à la fin de l'inspection

Ouverte	Fermée
<input type="text"/>	<input type="text"/>
<input type="text"/>	<input type="text"/>

**Commentaires / croquis**

-----

-----

-----

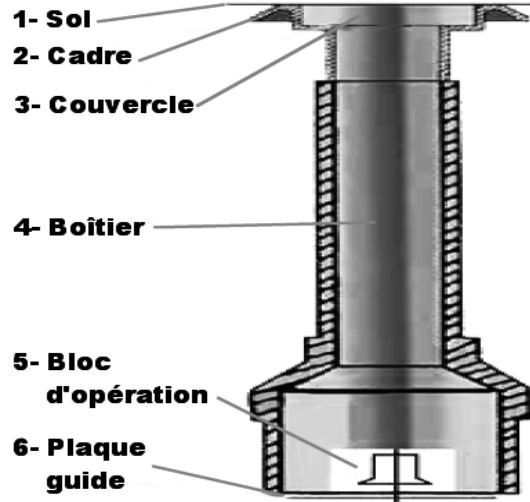
-----

-----

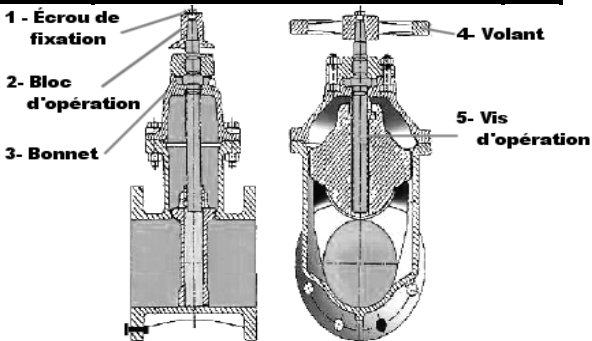
**FORMULAIRE n° 3 (suite)**

**Anomalies (cocher la case s'il y a l'anomalie)**

<b>BOITIER</b>	
Sol	Affaissement du sol autour du boîtier
	Boîtier à localiser
Cadre	Défectueux
	Trop haut
	Trop bas
Couvercle	Absent
	Coincé
	Enterré sous asphalté
	Enterré sous .....
Boîtier	Brisé
	Décentré empêchant la manipulation
Bloc d'opération	Obstrué empêchant la manipulation
	Boîtier à être nettoyé
	Écrou absent
	Dimension non standard
	Usure empêchant la manipulation
	Plaque guide absente
	Couvercle de chambre non centré

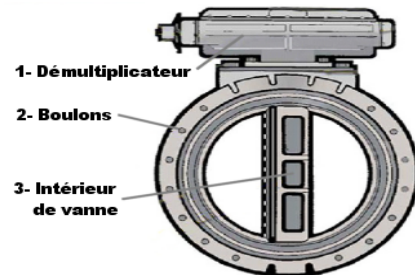


<b>VANNE A GUILLOTINE</b>	
	Écrou de fixation absent
	Bloc d'opération absent
Bonnet	Boulons manquants
	Fuite à partir de l'étoupe
	Fuite de la garniture de couvercle
	Fuite de la bride
	Vanne non étanche
	Boulon(s) corrodé(s) majeur(s)
	Volant absent
Vis d'opération	Défectueux (tourne sans fin)
	Très difficile à manipuler
	Impossible à manipuler
Observation	Fuite avant la manipulation
	Fuite pendant la manipulation
	Fuite après la manipulation
	Vanne à changer
	Vanne à réparer



OU

<b>VANNE PAPILLON</b>	
Démultiplicateur	Vanne très difficile à manipuler
	Vanne impossible à manipuler à partir de la chambre
	Vanne impossible à manipuler couvercle coincé
	Vanne impossible à manipuler couvercle manquant
	Bloc d'opération
	AWW A 2" absent
	Volant défectueux
	Démultiplicateur à changer
	Boulon à changer sur la vanne
	Intérieur de la vanne à changer
	Intérieur de la vanne à réparer
Observation	Fuite avant la manipulation
	Fuite pendant la manipulation
	Fuite après la manipulation
	Vanne non étanche



**Nom du préposé**

**Date (aaaa/mm/jj)**

**Heure (Format 24 heures)**

## 4.2 Réseaux d'égouts

Deux formulaires sont utilisés pour l'acquisition des données du réseau d'égout :

- **Formulaire n° 4** : *Construction ou événement conduite d'égout* : Ce formulaire peut être utilisé pour les événements suivants :
  - refoulement;
  - installation d'une nouvelle conduite;
  - réfection d'une conduite existante.
- **Formulaire n° 5** : *Construction ou événement regard / puisard* : Ce formulaire peut être utilisé pour les événements suivants :
  - installation d'un nouveau regard / puisard;
  - réparation / remplacement / réhabilitation d'un regard / puisard.

Les paragraphes suivants décrivent les procédures d'utilisation des formulaires d'acquisition des données du réseau d'égout et expliquent les informations à recueillir en fonction de l'événement.

### 4.2.1 Refoulement

#### Procédure d'utilisation

1. À partir du plan des conduites, identifier par son code celle sur laquelle le refoulement est survenu. Prendre le formulaire n° 4 correspondant ou utiliser un autre formulaire n° 4 vierge et y inscrire le code de cette conduite.
2. Dans la section « Caractéristiques », si les informations notées sur le terrain sont différentes de celles sur le formulaire (p. ex. : matériau, diamètre, profondeur), les inscrire dans les cases appropriées.
3. Dans la section « Refoulement », remplir les cases.
4. Dans la section « Intervention », remplir les cases.
5. Dans la section « Commentaires / Croquis / Précisions additionnelles sur l'intervention », indiquer toute information additionnelle.

#### Explication des informations

1. Code de la conduite : Numéro de la conduite.
2. N° de tronçon : Numéro du tronçon correspondant.

#### SECTION LOCALISATION :

3. N° civique, début : Adresse de départ pour la localisation de la conduite.
4. N° civique, fin : Adresse de fin pour la localisation de la conduite.

5. Rue : Nom de la rue principale où est localisée la conduite.
6. Intersection 1 : Nom de la rue transversale de départ pour la localisation de la conduite.
7. Intersection 2 : Nom de la rue transversale de fin pour la localisation de la conduite.
8. N° regard amont : Numéro du regard amont.
9. N° regard aval : Numéro du regard aval.

*SECTION CARACTÉRISTIQUES :*

10. Diamètre nominal : Diamètre nominal de la conduite, en millimètres.
11. Matériaux : Matériau de fabrication de la conduite.
12. Profondeur amont : Profondeur de la couronne de la conduite, au regard amont, en mètres.
13. Profondeur aval : Profondeur de la couronne de la conduite, au regard aval, en mètres.
14. Type d'égout : Type de réseau d'égout, selon le captage des eaux.
15. Type de sol – Remblai : Caractéristique principale du sol de remblai.
16. Type de sol – Environnant : Caractéristique principale du sol entourant la conduite.

*SECTION REFOULEMENT :*

17. Date du refoulement : Date à laquelle le refoulement est survenu.
18. Heure du refoulement : Heure à laquelle le refoulement est survenu.
19. Localisation – N° civique : Adresse la plus proche de l'événement.
20. Localisation – Rue : Nom de la rue de la localisation de l'événement, habituellement le même que celui de la conduite.
21. Localisation – Intersection : Nom de la rue transversale la plus proche de l'événement.
22. Cause probable : Dans le cas du refoulement, cause identifiée comme la plus probable.

*SECTION COMMENTAIRES / CROQUIS / PRÉCISIONS ADDITIONNELLES SUR L'INTERVENTION :*

23. Commentaires : Espace pour inscrire des commentaires et dessiner un croquis.

*AUTRES SECTIONS :*

24. Nom du préposé : Nom de la personne ayant recueilli l'information.
25. Date : Date à laquelle l'information a été inscrite sur le formulaire.



## 4.2.2 Installation d'une nouvelle conduite d'égout

### Procédure d'utilisation

1. Sur un formulaire n° 4 vierge, remplir toutes les sections, à l'exception des sections « Refoulement » et « Intervention ».
2. Dans la section « Commentaires / Croquis / Précisions additionnelles sur l'intervention », indiquer toute information additionnelle.
3. Ajouter à la main la conduite sur le plan d'ensemble du réseau d'égout, en prenant soin d'inscrire le code de la conduite identifié à l'étape 1.

### Explication des informations

1. Code de la conduite : Numéro de la conduite.
2. N° de tronçon : Numéro du tronçon correspondant.

#### SECTION LOCALISATION :

3. N° civique, début : Adresse de départ pour la localisation de la conduite.
4. N° civique, fin : Adresse de fin pour la localisation de la conduite.
5. Rue : Nom de la rue principale où est localisée la conduite.
6. Intersection 1 : Nom de la rue transversale de départ pour la localisation de la conduite.
7. Intersection 2 : Nom de la rue transversale de fin pour la localisation de la conduite.
8. N° regard amont : Numéro du regard amont.
9. N° regard aval : Numéro du regard aval.

#### SECTION CARACTÉRISTIQUES :

10. Diamètre nominal : Diamètre nominal de la conduite, en millimètres.
11. Matériaux : Matériau de fabrication de la conduite.
12. Profondeur amont : Profondeur de la couronne de la conduite, au regard amont, en mètres.
13. Profondeur aval : Profondeur de la couronne de la conduite, au regard aval, en mètres.
14. Type d'égout : Type de réseau d'égout, selon le captage des eaux.
15. Type de sol – Remblai : Caractéristique principale du sol de remblai.
16. Type de sol – Environnant : Caractéristique principale du sol entourant la conduite.

#### SECTION COMMENTAIRES / CROQUIS / PRÉCISIONS ADDITIONNELLES SUR L'INTERVENTION :

17. Commentaires : Espace pour inscrire des commentaires et dessiner un croquis.

#### AUTRES SECTIONS :

18. Nom du préposé : Nom de la personne ayant recueilli l'information.
19. Date : Date à laquelle l'information a été inscrite sur le formulaire.

### **4.2.3 Réfection d'une conduite d'égout existante**

Il est à noter que le terme « réfection » est utilisé ici pour désigner toute technique de réhabilitation et de construction consistant à remplacer la conduite existante par une nouvelle conduite. La capacité et les fonctionnalités de la nouvelle conduite seront similaires à l'ancienne.

#### **Procédure d'utilisation**

1. Dans la section « Intervention » du formulaire n° 4 de la conduite existante, modifier toutes les informations en prenant soin de préciser le type d'intervention et indiquer l'année de l'intervention ou sur un formulaire n° 4 vierge, remplir toutes les sections, à l'exception de la section « Refoulement ».
2. Dans la section « Commentaires / Croquis / Précisions additionnelles sur l'intervention », indiquer toute information additionnelle.

#### **Explication des informations**

1. Code de la conduite : Numéro de la conduite.
2. N° de tronçon : Numéro du tronçon correspondant.

#### **SECTION LOCALISATION :**

3. N° civique, début : Adresse de départ pour la localisation de la conduite.
4. N° civique, fin : Adresse de fin pour la localisation de la conduite.
5. Rue : Nom de la rue principale où est localisée la conduite.
6. Intersection 1 : Nom de la rue transversale de départ pour la localisation de la conduite.
7. Intersection 2 : Nom de la rue transversale de fin pour la localisation de la conduite.
8. N° regard amont : Numéro du regard amont.
9. N° regard aval : Numéro du regard aval.

#### **SECTION CARACTÉRISTIQUES :**

10. Diamètre nominal : Diamètre nominal de la conduite, en millimètres.
11. Matériaux : Matériau de fabrication de la conduite.
12. Profondeur amont : Profondeur de la couronne de la conduite, au regard amont, en mètres.
13. Profondeur aval : Profondeur de la couronne de la conduite, au regard aval, en mètres.
14. Type d'égout : Type de réseau d'égout, selon le captage des eaux.
15. Type de sol – Remblai : Caractéristique principale du sol de remblai.
16. Type de sol – Environnant : Caractéristique principale du sol entourant la conduite.

SECTION *INTERVENTION* :

17. Date de l'intervention : Date à laquelle l'intervention a été réalisée.
18. Type d'intervention : Nom de l'intervention réalisée.
19. Réparation effectuée : Intervention effectuée pour pallier la déficience.

SECTION *COMMENTAIRES / CROQUIS / PRÉCISIONS ADDITIONNELLES SUR L'INTERVENTION* :

20. Espace pour inscrire des commentaires et des précisions additionnelles sur l'intervention.

AUTRES SECTIONS :

21. Nom du préposé : Nom de la personne ayant recueilli l'information.
22. Date : Date à laquelle l'information a été inscrite sur le formulaire.

#### **4.2.4 Inspection d'une conduite d'égout**

L'inspection d'une conduite d'égout se fait par caméra conventionnelle. Il est alors recommandé d'appliquer le protocole NASSCO-CERIU-PACP pour les conduites principales et le protocole NASSCO-CERIU-LACP pour les conduites de branchement. Dans ce cas, les manuels techniques des protocoles comprennent les formulaires d'acquisition des données qu'on doit utiliser (voir les détails dans la section 6).


MUNICIPALITÉ DE \_\_\_\_\_

**FORMULAIRE n° 4**

N° de tronçon	Code de la conduite

**CONSTRUCTION OU ÉVÉNEMENT CONDUITE D'ÉGOUT**

**Localisation**

N° civique		
Début	Fin	
Rue		
Intersection 1		
Intersection 2		N° regard amont
		N° regard aval

**Caractéristiques**

<b>Diamètre nominal</b>		<b>Type d'égout</b>		<b>Type de sol</b>	
<input type="text"/> mm		Sanitaire	<input type="checkbox"/>	Remblai / Environnant	
		Pluvial	<input type="checkbox"/>	Terre végétale	<input type="checkbox"/>
		Unitaire	<input type="checkbox"/>	Asphalte	<input type="checkbox"/>
		Pseudo-séparé	<input type="checkbox"/>	Pierre / Gravier	<input type="checkbox"/>
<b>Matériaux*</b>				Sable	<input type="checkbox"/>
Ciment-Amiante	<input type="checkbox"/>			Silt	<input type="checkbox"/>
Béton non armé	<input type="checkbox"/>			Argile	<input type="checkbox"/>
Brique	<input type="checkbox"/>			Roc	<input type="checkbox"/>
PEHD	<input type="checkbox"/>			Dalle de béton / béton	<input type="checkbox"/>
PVC	<input type="checkbox"/>			Tourbe	<input type="checkbox"/>
Autre	<input type="text"/>			Organique	<input type="checkbox"/>
				Till	<input type="checkbox"/>
				Recyclé	<input type="checkbox"/>
				Autre	<input type="text"/>
<b>Profondeur amont</b>		<b>Profondeur aval</b>			
<input type="text"/> m		<input type="text"/> m			

\*Liste à titre indicatif. Autres matériaux disponibles dans la BD

**Refoulement**

<b>Date du refoulement</b> (aaaa/mm/jj)	<b>Heure du refoulement</b>	<b>Cause probable</b>
<input type="text"/>	<input type="text"/>	Blocage <input type="checkbox"/>
		Bris <input type="checkbox"/>
		Racines <input type="checkbox"/>
		Pluie intense <input type="checkbox"/>
<b>Localisation</b>		Autre <input type="text"/>
N° civique		
<input type="text"/>		
Rue		
<input type="text"/>		
Intersection		
<input type="text"/>		

**FORMULAIRE n° 4 (suite)**

**Intervention**

**Date de l'intervention**  
(aaaa/mm/jj)

**Réparation effectuée**

Remplacer  m de conduite

Inspecter  m de conduite

Autre

**Type d'intervention**

Réhabilitation

Remplacement

Réparation

Entretien

**Commentaires / Croquis / Précisions additionnelles sur l'intervention**

---

---

---

---

---

---

---

---

**Nom du préposé**

**Date (aaaa/mm/jj)**

#### **4.2.5 Inspection des regards / puisards**

Les inspections des regards et puisards par caméra conventionnelle impliquent l'application du protocole NASSCO-CERIU-MACP. Dans ce cas, le manuel technique de ce protocole comprend le formulaire d'acquisition des données qu'on doit utiliser (voir les détails dans la section 6).

#### **4.2.6 Installation d'un nouveau regard / puisard**

##### **Procédure d'utilisation**

1. Sur un formulaire n° 5 vierge, remplir toutes les sections à l'exception de la section « Intervention ».
2. Dans la section « Commentaires / Croquis / Précisions additionnelles sur l'intervention », indiquer toute information additionnelle.
3. Ajouter à la main le regard sur le plan d'ensemble du réseau d'égout en prenant soin d'inscrire le code du regard identifié à l'étape 1.

##### **Explication des informations**

1. Code du regard / puisard : Numéro du regard / puisard.

##### *SECTION LOCALISATION :*

2. N° civique : Adresse de la localisation du regard / puisard.
3. Rue : Nom de la rue principale où est localisé le regard / puisard.
4. Intersection : Nom de la rue transversale de la localisation du regard / puisard.

##### *SECTION CARACTÉRISTIQUES :*

5. Type d'ouvrage : Type d'accès, regard ou puisard.
6. Type d'égout : Type de réseau d'égout, selon le captage des eaux.
7. Diamètre : Diamètre intérieur de la cheminée du regard / puisard, en millimètres.
8. Profondeur : Profondeur à partir du couvercle, en mètres.
9. Élévation : Élévation géodésique du couvercle, en mètres.
10. Matériaux : Matériau de fabrication du regard / puisard.
11. Type de couvercle : Type de couvercle.

##### *SECTION COMMENTAIRES / CROQUIS / PRÉCISIONS ADDITIONNELLES SUR L'INTERVENTION :*

12. Commentaires : Espace pour inscrire des commentaires et dessiner des croquis.

##### *AUTRES SECTIONS :*

13. Nom du préposé : Nom de la personne ayant recueilli l'information.
14. Date : Date à laquelle l'information a été inscrite sur le formulaire.

## 4.2.7 Réparation d'un puisard / regard

### Procédure d'utilisation

1. Prendre le formulaire n° 5 du regard existant et modifier toutes les informations en prenant soin de préciser l'intervention et la date de l'intervention ou sur un formulaire n° 5 vierge, remplir toutes les sections.
2. Dans la section « Commentaires / Croquis / Précisions additionnelles sur l'intervention », indiquer toute information additionnelle.

### Explication des informations

1. Code du regard / puisard : Numéro du regard / puisard.

#### SECTION LOCALISATION :

2. N° civique : Adresse de la localisation du regard / puisard.
3. Rue : Nom de la rue principale où est localisé le regard / puisard.
4. Intersection : Nom de la rue transversale de la localisation du regard / puisard.

#### SECTION CARACTÉRISTIQUES :

5. Type d'ouvrage : Type d'accès, regard ou puisard.
6. Type d'égout : Type de réseau d'égout, selon le captage des eaux.
7. Diamètre : Diamètre intérieur de la cheminée du regard / puisard, en millimètres.
8. Profondeur : Profondeur à partir du couvercle, en mètres.
9. Élévation : Élévation géodésique du couvercle, en mètres.
10. Matériaux : Matériau de fabrication du regard / puisard.
11. Type de couvercle : Type de couvercle.

#### SECTION INTERVENTION :

12. Date de l'intervention : Date à laquelle l'intervention a été réalisée.
13. Type d'intervention : Nom de l'intervention réalisée sur le regard / puisard.

#### SECTION COMMENTAIRES / CROQUIS / PRÉCISIONS ADDITIONNELLES SUR L'INTERVENTION :

14. Commentaires : Espace pour inscrire des commentaires et dessiner des croquis.

#### AUTRES SECTIONS :

15. Nom du préposé : Nom de la personne ayant recueilli l'information.
16. Date : Date à laquelle l'information a été inscrite sur le formulaire.

MUNICIPALITÉ DE \_\_\_\_\_

**FORMULAIRE n° 5**

Code du regard / puisard

**CONSTRUCTION OU ÉVÉNEMENT REGARD/PUISARD**

**Localisation**

N° civique  
Entre  et   
Rue  
  
Intersection



**Caractéristiques**

Type d'ouvrage	Diamètre	Matériaux*	Type de couvercle
Regard <input type="checkbox"/>	<input type="text"/> mm	Béton armé <input type="checkbox"/>	Plein <input type="checkbox"/>
Puisard <input type="checkbox"/>		Béton non armé <input type="checkbox"/>	Troué <input type="checkbox"/>
Regard-puisard <input type="checkbox"/>		Brique <input type="checkbox"/>	Grille <input type="checkbox"/>
Type d'égout	Profondeur amont	Ciment-Amiante <input type="checkbox"/>	
Sanitaire <input type="checkbox"/>	<input type="text"/> m	Grès <input type="checkbox"/>	
Pluvial <input type="checkbox"/>		Élévation	Autre <input type="text"/>
Unitaire <input type="checkbox"/>	<input type="text"/> m		
Pseudo-séparé <input type="checkbox"/>			

\*Liste à titre indicatif. Autres matériaux disponibles dans la BD

**Intervention**

Date de l'intervention (aaaa/mm/jj)	Type d'intervention
<input type="text"/>	Réparation <input type="checkbox"/>
	Remplacement <input type="checkbox"/>
	Nettoyage <input type="checkbox"/>
	Réhabilitation <input type="checkbox"/>
	Autre <input type="text"/>

**Commentaires / Croquis / Précisions additionnelles sur l'intervention**

.....  
.....  
.....  
.....  
.....  
.....

Nom du préposé

Date (aaaa/mm/jj)



## **5. INFORMATIONS DANS UN REGISTRE DE PLAINTES**

Les plaintes et les réclamations des citoyens contre la municipalité exigent une attention particulière de la part des gestionnaires, d'autant plus qu'elles sont couvertes par la loi. Le Code municipal et la Loi sur les cités et villes exigent que les plaintes et les réclamations soient examinées par le premier responsable administratif, le directeur général, de la municipalité ou de la ville. Il doit ensuite soumettre ses observations et ses recommandations au Conseil, au Comité exécutif ainsi qu'à une commission.

Lorsqu'elles se rattachent au service d'eau, les plaintes des citoyens peuvent devenir une mine importante d'informations permettant de déclencher des interventions efficaces sur le réseau d'eau potable – ou d'égout – au moment opportun. De plus, le suivi des plaintes permet d'évaluer le niveau de satisfaction des citoyens vis-à-vis du service municipal.

Certaines municipalités essaient d'implanter une gestion proactive des plaintes, gestion qui garantit un niveau supérieur de satisfaction locale. Cependant, ce type de gestion nécessite des moyens matériels importants permettant de prévoir l'état de l'infrastructure et d'intervenir comme il faut pour éviter toute dégradation inacceptable.

Les petites municipalités ont tout intérêt à mettre en œuvre un système de compilation des plaintes pour le réseau d'eau potable – et d'égout – qui facilitera dans le futur l'implantation de la gestion proactive des plaintes. Pour cela, il est recommandé :

- d'utiliser un formulaire spécifique aux plaintes, réclamations et requêtes de citoyen;
- de tenir un registre de plaintes.

### **5.1 Plaintes sur le réseau d'eau potable**

Les plaintes relatives au réseau d'eau potable peuvent concerner plusieurs aspects du service, tels que : couleur, odeur, pression, bris, fuite, protection incendie, accessibilité au poteau d'incendie, gel, etc.

Un registre de plaintes sur l'eau potable devrait contenir l'information permettant de classer les plaintes relatives :

- à la pression;
- à la qualité de l'eau (goût, odeur, apparence, etc.);
- aux ruptures de service;
- aux autres types de motifs<sup>11</sup>.

---

<sup>11</sup> Ministère des Affaires municipales et des Régions. 2005. *Guide d'élaboration d'un plan d'intervention pour le renouvellement des conduites d'eau potable et d'égout*, 31 p.

En enregistrant les plaintes concernant une baisse de pression, leur augmentation au fil du temps peut indiquer une réduction de la capacité hydraulique du réseau. De même, en utilisant le registre des plaintes au sujet de la qualité de l'eau et les données de surveillance périodique, on peut effectuer une évaluation préliminaire de la qualité de l'eau dans un système de distribution. Les plaintes à ce sujet doivent être consignées et faire l'objet d'un suivi tout comme celles concernant une baisse de pression ou un bris de conduite. Lorsque les plaintes sont associées à des activités de construction et d'entretien (par exemple le rinçage, les réparations, la nouvelle construction), on doit les traiter séparément afin d'obtenir une image fidèle de l'état du système, mais il faut en tenir compte pour déterminer s'il y a lieu d'apporter des correctifs sur le plan opérationnel<sup>12</sup>.

À titre d'exemple, le formulaire d'enregistrement des plaintes sur la qualité de l'eau potable pourrait être divisé en sections résumant les informations relatives au requérant, au lieu et date, au suivi et procédures de réparation ainsi qu'à toute autre information utile. Ces sections peuvent être remplies par le requérant ou le préposé aux plaintes ou tout autre employé intervenant dans la procédure de réparation.

Il importe d'enregistrer toutes les plaintes et de les répertorier pour faciliter leur suivi et leur gestion.

## **5.2 Plaintes sur le réseau d'égout**

Les problèmes du réseau d'égout qui peuvent donner lieu à des plaintes de la population incluent : odeur, blocage, refoulement, exfiltration, infiltration, bas-fond, etc. Il importe d'enregistrer les plaintes relatives au réseau d'égout de manière à pouvoir les classer suivant le type de problème, en particulier les refoulements et les bris d'égouts. Les événements répétitifs de refoulements peuvent aider à conclure sur la capacité hydraulique de la conduite d'égout et sur son état de dégradation.

Il est suggéré de tenir un registre de ces plaintes sur une période s'échelonnant au minimum sur les cinq dernières années. Cependant, il faut conserver les données de ce registre sur une plus longue période afin d'être en mesure de les interpréter.

## **5.3 Formulaire d'acquisition des données sur les plaintes**

Un formulaire unique est proposé pour les plaintes concernant les réseaux d'eau potable et d'égouts (formulaire n° 6). Ce formulaire peut être utilisé pour la réalisation du registre des plaintes.

---

<sup>12</sup> Santé Canada. 2008. *Conseils pour un approvisionnement en eau potable salubre dans les secteurs de compétence fédérale - Version 1*. En ligne : <http://www.hc-sc.gc.ca/ewh-semt/pubs/water-eau/guidance-federal-conseils/framework-app-cadre-4-fra.php>, 8 p. (Consulté le 3 février 2009).

Il s'agit d'un formulaire qui permet d'identifier le requérant, la nature de la plainte et sa localisation. Les sujets qui sont concernés sont :

- la qualité de l'eau potable;
- les problèmes de service d'eau potable (pression, débit);
- les problèmes concernant des accessoires du réseau d'eau potable;
- les refoulements et débordements du réseau d'égout;
- les problèmes concernant des accessoires du réseau d'égout;
- autres types de problèmes.

**Procédure d'utilisation du formulaire Plainte / Requête :**

1. Sur un formulaire n° 6 vierge, remplir toutes les sections.
2. Dans la section « Commentaires / Précisions additionnelles sur la problématique », indiquer toute information additionnelle.

**Explication des informations du formulaire Plainte / Requête :**

1. N° de la plainte / requête : Numéro de la demande.

**SECTION REQUÉRANT :**

2. Date : Date à laquelle la plainte est déposée.
3. Heure : Heure à laquelle la plainte est déposée.
4. Nom : Nom du requérant.
5. Prénom : Prénom du requérant.
6. Adresse : Adresse complète du requérant.
7. Téléphone – Domicile : Numéro de téléphone du requérant à sa résidence.
8. Téléphone – Autre : Numéro de téléphone additionnel auquel le requérant peut être rejoint.
9. Courriel : Adresse de courriel du requérant.
10. Type de plainte : Identification du réseau pour lequel la plainte est déposée.

**SECTION LOCALISATION :**

11. N° civique : Adresse de la localisation de la plainte / requête.
12. Rue : Nom de la rue principale où est localisée la plainte / requête.
13. Intersection : Nom de la rue transversale de la localisation de la plainte / requête.

**SECTION PLAINTÉ / REQUÊTE :**

14. Code de la plainte / requête : Code des plaintes et requêtes correspondant, disponibles au verso du formulaire.
15. Statut : État du traitement de la requête.

*SECTION COMMENTAIRES / PRÉCISIONS ADDITIONNELLES SUR LA PROBLÉMATIQUE :*

16. Commentaires : Espace pour inscrire des commentaires.

*AUTRES SECTIONS :*

17. Nom du préposé : Nom de la personne ayant recueilli l'information.
18. Date : Date à laquelle l'information a été inscrite sur le formulaire.

**FORMULAIRE n° 6**  
**PLAINTES ET REQUÊTES**

N° de la plainte / requête

**Requérant**

Date (aaaa/mm/jj)	Heure	
<input type="text"/>	<input type="text"/>	
Nom	Prénom	
<input type="text"/>	<input type="text"/>	
Adresse	Rue	
N° civique	<input type="text"/>	
<input type="text"/>	<input type="text"/>	
Téléphone Domicile	Téléphone Autre	
<input type="text"/>	<input type="text"/>	
Courriel	Type de plainte	
<input type="text"/>	Égout <input type="checkbox"/>	
	Eau potable <input type="checkbox"/>	

**Localisation du problème sujet de Plainte / Requête**

N° civique
<input type="text"/>
Rue
<input type="text"/>
Intersection
<input type="text"/>

**Plainte / Requête**

Code de la plainte / requête *	Statut
<input type="text"/>	En saisie <input type="checkbox"/>
	En traitement <input type="checkbox"/>
	Réglée <input type="checkbox"/>
	Annulée <input type="checkbox"/>

\* Choisir le code approprié - voir Verso du formulaire

**Commentaires / Précisions additionnelles sur la problématique**

.....  
.....  
.....  
.....  
.....  
.....

Nom du préposé

Date (aaaa/mm/jj)

**FORMULAIRE n° 6 (suite)****CODES DES PLAINTES ET REQUÊTES****EAU POTABLE****QUALITÉ DE L'EAU POTABLE****A100 – Goûts et odeurs**

A100.1 - terre, vase, moisissure	A100.6 - verdure, végétal, herbe	A100.11 - sulfureux, septique, putride
A100.2 - chlore, dérivé de chlore	A100.7 - pétrolier, solvant, goudron	A100.12 - fruité, sucré
A100.3 - phénolique	A100.8 - urine, urine de chat	A100.13 - acide, sure, vinaigre
A100.4 - pharmaceutique, médicament	A100.9 - ammoniac	A100.14 - kérosène, térébenthine
A100.5 - maïs	A100.10 - poisson	A100.15 - autre

**A200 – Aspects esthétiques**

A200.1 - turbide, trouble, sale	A200.4 - précipitée, dépôts	A200.7 - grasseuse, huileuse
A200.2 - colorée, jaune	A200.5 - bulle, blanchâtre, grise	A200.8 - sédiment, sable
A200.3 - rouillée, rouge, brune	A200.6 - savonneuse, mousse	A200.9 - autre

**A300 – Salubrité**

A300.1 - maux de ventre	A300.3 - vers, nématodes	A300.5 - autre
A300.2 - gastro – entérite	A300.4 - irritation cutanée	

**SERVICE D'EAU POTABLE****A400 – Pression**

A400.1 - pression insuffisante	A400.2 - haute pression	
--------------------------------	-------------------------	--

**A500 – Débit**

A500.1 - débit faible		
-----------------------	--	--

**A600 – Autre**

A600.1 - fuite	A600.2 - bris	A600.3 - utilisation abusive
----------------	---------------	------------------------------

**ACCESSOIRES EAU POTABLE****A700 – Poteau d'incendie**

A700.1 - poteau hors d'usage	A700.3 - utilisation illégale	
A700.2 - tuyauterie gelée	A700.4 - fuite	

**A800 – Compteur d'eau**

A800.1 - compteur bruyant	A800.2 - compteur fuyant	A800.3 - demande d'un nouveau compteur
---------------------------	--------------------------	--

**ÉGOUTS****E100 – Refoulement****E200 – Bris d'égout****E300 – Autre****ACCESSOIRES ÉGOUTS****E400 – Puisard**

E400.1 - couvercle brisé	E400.3 - couvercle bruyant	
E400.2 - couvercle absent ou déplacé	E400.4 - problème de vermine	

**E500 – Regard**

E500.1 - couvercle brisé	E500.3 - couvercle bruyant	
E500.2 - couvercle absent ou déplacé	E500.4 - problème de vermine	

## 6. BASE DE DONNÉES

Toutes les données collectées sont utilisées pour concevoir une unique base de données qui doit être bien structurée pour permettre de trouver rapidement l'information voulue et faciliter sa mise à jour. Les données doivent être fiables, objectives et à jour.

Pour compiler et emmagasiner les données, les tableaux électroniques, comme Microsoft Excel, peuvent être utilisés par les petites municipalités qui manquent de moyens pour s'équiper de logiciels spécifiques. Cependant, il est recommandé d'établir des normes documentées de création, d'emmagasinage, de gestion et d'utilisation des feuilles de calcul<sup>13</sup>.

### 6.1 Compilation des données d'inspection et d'entretien

#### 6.1.1 Tableau électronique

Le tableau électronique est l'outil qui permet d'enregistrer l'information récupérée et de la mettre à jour. Les paragraphes suivants présentent un tableau pouvant servir pour les données des infrastructures.

#### 6.1.2 Présentation et définition

L'environnement de travail du tableau électronique peut être inspiré du cas suivant :

	A	B	C	D	E	F	G	H	I	J	K	L
	#	Code conduite	No critique début	No critique fin	Rue	Intersect1	Intersect2	Année construction	Diamètre (mm)	Longueur (m)	Profondeur (m)	Matériau
358	1	AG-001	1	8	A. rue	B. rue	C. rue	1967	125	121.50	1.55	Pierre
359	2											
360	3											
361	4											
362	5											
363	6											
364	7											
365	8											
366	9											
367	10											
368	11											
369	12											
370	13											
371	14											
372	15											
373	16											
374	17											
375	18											
376	19											
377	20											
378	21											
379	22											
380	23											
381	24											
382	25											
383	26											
384	27											
385	28											
386	29											
387	30											
388	31											
389	32											
390	33											
391	34											

Figure 1 : Environnement de travail

<sup>13</sup> InfraGuide. Mars 2003. *Pratiques multidisciplinaires, règles de l'art relatives aux données sur les services publics*, 42 p.

## 1 Barre de menu et barre d'outils

Voici les commandes utiles que l'on retrouve dans la barre de menu et la barre d'outils



Ouvrir (menu *Fichier*) : Permet d'ouvrir le fichier de travail;



Enregistrer (menu *Fichier*) : Permet la sauvegarde du fichier et de ses informations;



Annuler (menu *Édition*) : Permet d'annuler la dernière modification;



Rétablir (menu *Édition*) : Permet de reprendre la dernière annulation;



Aperçu avant impression (menu *Fichier*) : Permet de visualiser ce qui sera envoyé à l'impression;



Imprimer (menu *Fichier*) : Permet d'imprimer le contenu de la feuille;



Rechercher (menu *Édition*) : Permet de trouver une cellule en précisant un critère.

## 2 Onglets



Ces onglets permettent de choisir la feuille de travail.



Pour naviguer d'une feuille à l'autre, on peut faire défiler les onglets à l'aide des contrôles ci-dessus.

## 3 Zone de travail – En-tête

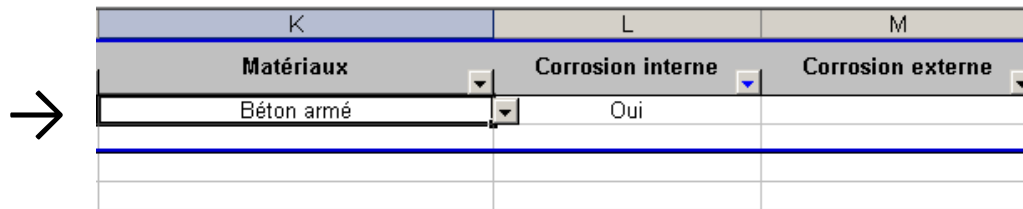


K	L	M
<b>Matériaux</b>	<b>Corrosion interne</b>	<b>Corrosion externe</b>
Béton armé	Oui	

Zone protégée où on ne peut pas changer le contenu. Elle affiche le titre de la colonne.



#### 4 Zone de travail – Feuilles



K	L	M
Matériaux	Corrosion interne	Corrosion externe
Béton armé	Oui	

Zone d'écriture où on peut changer le contenu.

#### 5 Fermeture ou dimensionnement du tableau

- Réduire : Permet de diminuer la fenêtre et l'afficher dans la barre Windows;
- ▢ Agrandir : Permet de rétablir la dimension de la fenêtre pour l'ajuster à l'écran;
- 🖥 Restaurer : Permet de réduire la dimension de la fenêtre;
- ✕ Fermer (menu *Fichier*) : Permet de fermer la fenêtre.

#### 6 Barre de défilement



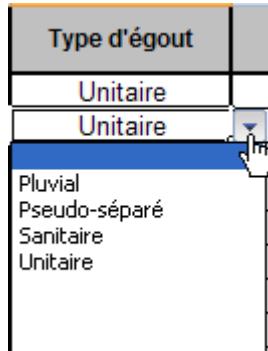
Les barres de défilement permettent de se déplacer sur la feuille.

### 6.1.3 Particularité des feuilles

#### 6.1.3.1 Feuille de saisie

##### Liste de valeurs

Quand un petit icône avec une flèche vers le bas apparaît, c'est que l'information à inscrire fait partie d'une liste de valeurs. Il faut cliquer sur l'icône et choisir la valeur.



##### Valeurs date

Quand, dans l'en-tête, on voit l'inscription aaaa/mm/jj, il faut entrer une date sous le format indiqué.

B	C	AF
Code Bris	Code de la conduite d'aqueduc	Date de saisie (aaaa/mm/jj)
AQ-001	A-1	2010/03/25
AQ-015	A-6	2010/06/15

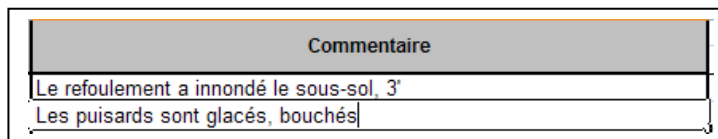
##### Valeurs numériques

Quand, dans l'en-tête, on voit une unité de mesure, il faut y inscrire une valeur numérique, sinon un message d'erreur apparaît.




##### Autres valeurs

Toutes les autres valeurs apparaissent telles qu'elles sont inscrites.



### 6.1.3.2 Formulaire

MUNICIPALITÉ DE \_\_\_\_\_

<b>FORMULAIRE n° 1</b>			<b>A-1</b>
		N° de tronçon	Code de la conduite
<b>CONSTRUCTION OU ÉVÈNEMENT CONDUITE D'EAU POTABLE</b>			
<b>Localisation</b>			
N° civique			
Début	Fin		
Rue			
Intersection 1			
Intersection 2			
<b>Caractéristiques</b>			

La case « Code de ... » est modifiable. Si la case est vide ou si le code est invalide, le formulaire reste vierge. Si la case a un code valide, le formulaire se remplira avec les informations de l'équipement.

Sur le formulaire, il est possible de modifier l'affichage de la liste des matériaux selon l'ordre souhaité (par exemple afficher les matériaux les plus courants dans la municipalité). L'affichage de la liste des types de sol de remblai et environnant peut également être modifié.

### 6.1.3.3 Domaines de valeurs

Lorsqu'un champ d'une feuille de saisie a un petit icône avec une flèche vers le bas, c'est qu'il s'agit d'une liste de valeurs. Il faut donc que la valeur existe dans la feuille des domaines de valeurs pour être disponible dans la liste.

**Code Entités** : liste des équipements et des événements disponibles pour la feuille de saisie. De cette façon, on évite que des équipements ou événements avec des codes identiques se retrouvent dans la feuille.

<b>Code Entités</b>				
No	Code conduite Aqueduc	Code conduite Égout	Code Poteau incendie	Code Vanne
1	A-1	S-1	PI-1	VA-1
2	A-2	S-2	PI-2	VA-2
3	A-3	S-3	PI-3	VA-3
4	A-4	S-4	PI-4	VA-4

**Valeurs des informations** : Pour chacune des informations ayant une liste de valeurs, il y a une série de termes distincts. Par exemple, si un matériau de conduite que vous retrouvez sur le terrain ne se retrouve pas dans la liste, il faut tout d'abord l'ajouter dans la feuille des domaines de valeurs pour

qu'il soit disponible ensuite dans la feuille de saisie. Et il faut s'assurer qu'il n'y a pas deux valeurs pareilles.

Matériaux	Type d'égout
Acier	Pluvial
Béton armé	Pseudo-séparé
Béton non armé	Sanitaire
Bois	Unitaire
Brique	
Ciment-Amiante	
Grès	
DFHP	

## 6.2 Compilation des nouvelles données

Le tableau électronique présenté ci-dessus peut servir pour compiler aussi bien les données d'inspection et d'entretien que les nouvelles données, soit celles des nouvelles installations.

## 6.3 Mise à jour des tableaux

La mise à jour de l'information est l'activité la plus importante du processus de gestion des infrastructures. C'est la seule façon de garder un bon niveau de confiance des données que nous possédons et de ne pas perdre les efforts investis lors de la constitution de l'inventaire. Il existe plusieurs moyens de conserver une trace des événements et des changements apportés à l'inventaire des infrastructures. Cependant, le plus important est de s'assurer que tous les intervenants connaissent leur rôle et responsabilités dans le processus de mise à jour. Et ceci commence par l'utilisation simple de formulaires papiers qui sont apportés sur le terrain. Une fois le processus bien implanté et les intervenants sensibilisés à la cause, la technologie peut être mise à profit pour faciliter les échanges.

## **7. RÉFÉRENCE AU DEVIS D'APPEL D'OFFRES POUR L'INSPECTION TÉLÉVISÉE DES CONDUITES**

L'utilisation de l'inspection télévisée pour ausculter les égouts et les regards exige l'application de clauses techniques et administratives particulières bien pensées garantissant le contrôle efficace des travaux et la livraison du produit recherché par la municipalité.

### **7.1 Inspection télévisée par caméra conventionnelle des conduites et des regards d'égouts**

Le CERIU a produit en 2004 le devis technique *Nettoyage et inspection télévisée des conduites et des regards d'égouts – Caméra conventionnelle* qui identifie les clauses techniques et administratives particulières des travaux d'inspection des conduites par caméra conventionnelle. Il définit, entre autres, le contenu minimal des fiches d'inspection ainsi que les photographies nécessaires que l'entrepreneur devrait prendre. Ce document peut être commandé gratuitement à partir du site Web du CERIU ([www.ceriu.qc.ca](http://www.ceriu.qc.ca)).

Bien que l'application de ce devis permette à la ville de former un inventaire détaillé des anomalies dans les conduites, il importe que ces informations soient recueillies, emmagasinées et interprétées suivant le protocole commun d'inspection télévisée par caméra conventionnelle des réseaux d'égouts au Québec, CERIU-NASSCO PACP - MACP<sup>14</sup>. Il est donc recommandé que le maître d'ouvrage inclue au devis des nouvelles clauses assurant :

1. la conformité des données recueillies et l'évaluation des conduites et des regards selon les protocoles CERIU-NASSCO PACP - MACP. La codification des observations devra respecter ces protocoles;
2. la certification CERIU-NASSCO du logiciel utilisé par les firmes d'inspection télévisée pour le traitement des données;
3. la certification des opérateurs et des analystes selon les protocoles CERIU-NASSCO. Ces derniers devront avoir suivi la formation et obtenu la certification CERIU-NASSCO sur les protocoles PACP et MACP. La carte de certification doit être valide. La copie du certificat doit être fournie.

Les données recueillies devront comprendre les 14 données obligatoires du formulaire d'inspection télévisée par caméra conventionnelle identifiant le tronçon ainsi que les informations nécessaires à l'identification et à la localisation des anomalies rencontrées.

---

<sup>14</sup> Les détails sur les protocoles CERIU-NASSCO PACP/MACP sont disponibles sur le site Internet du CERIU : <http://www.ceriu.qc.ca>.

## Recommandations relatives à l'utilisation de la caméra conventionnelle

Les conditions suivantes sont exigées pour l'inspection des conduites d'égouts :

### POSITIONNEMENT DE LA CAMÉRA

**Objectif** : L'ajustement de l'objectif de la caméra se fait par rapport aux axes vertical et horizontal de la conduite selon les indications ci-dessous, avec une tolérance de plus ou moins 10 %.

- L'objectif doit toujours être situé en face de l'axe vertical et ce, quelle que soit la forme de la conduite.
- Le positionnement de l'objectif par rapport à l'axe horizontal dépend de la forme de la conduite :
  - Pour une conduite de forme régulière ou circulaire, l'objectif doit être placé à la moitié de la hauteur à partir du radier.
  - Pour une conduite de forme ovoïde, l'objectif doit être situé au 2/3 de la hauteur à partir du radier.

Un mauvais positionnement de l'objectif peut entraîner la déformation des images ainsi qu'une évaluation incorrecte du niveau d'eau.

**Chaînage** : L'inspection de la conduite se fait de paroi à paroi des regards et le chaînage doit être enregistré de façon à représenter les distances réelles des défauts observés. L'exactitude de la distance totale inspectée peut être validée, approximativement, en se servant de la mesure faite sur le terrain, de centre à centre des regards à l'aide d'une roulette.

Pour commencer l'inspection au niveau de la paroi (chaînage 0,00), la caméra doit être placée de façon à ce que le raccordement conduite-regard soit visible.

Si cette condition (visibilité du raccordement conduite-regard) ne peut être respectée, alors la caméra doit être placée de sorte que l'arrière soit au niveau de l'interface conduite-regard. Dans ce cas, l'opérateur doit alors mesurer la distance de calibration focale avec un ruban à mesurer introduit le long de la conduite (notez que les chartes de correction de mesures ne sont plus acceptées). Le ruban sera par la suite gardé accroché à la caméra tout au long de l'inspection. La distance de calibration mesurée est le point de départ de l'inspection et doit être indiquée sur le compteur. Elle doit être vérifiée chaque fois qu'il y a un nouvel ajustement de la hauteur de la caméra suite à un changement de diamètre.

L'évaluation erronée des distances peut entraîner des excavations ou des réhabilitations aux mauvais emplacements.

## CONDITION D'OPÉRATION DE LA CAMÉRA

**Nettoyage** : Il est important de s'assurer d'observer tous les défauts présents et de garantir une prise d'images de qualité. La présence d'obstacles peut compromettre le déroulement de l'inspection et entraîner une reprise en sens inverse pour compléter l'observation des défauts. C'est pourquoi il est exigé que la conduite présente une vue dégagée de toute la circonférence sans aucune présence de buée ou de détrit. Dans le cas contraire, on doit procéder à un nettoyage. Le niveau d'eau dans la conduite ne doit jamais dépasser 25-30 %. La lentille doit également demeurer propre pendant la durée de l'inspection.

**Résolution et clarté**: Le calibrage de la résolution est généralement fait en usine lors de la fabrication ou de la réparation de la caméra. Certaines compagnies instaurent une procédure de recalibrage général, en usine, après un certain temps d'utilisation de la caméra.

Au sein de la compagnie, la vérification de la couleur peut être faite chaque semaine.

L'opérateur doit également s'assurer que les images et le son sont de bonne qualité lors d'une inspection.

**Éclairage** : L'éclairage doit être suffisant pour pouvoir observer tout le pourtour de la paroi de la conduite, et ce, sur une distance d'au moins 2 mètres. L'éclairage doit être uniforme sans engendrer de zone d'ombre ou d'éblouissement.

**Mouvement de la caméra** : La caméra doit être opérée à une vitesse raisonnable et doit être arrêtée pendant l'observation des défauts. Si la vitesse est trop grande, plusieurs défauts ne pourraient être observés. Si, par contre, la vitesse est trop faible, le visionnement de l'inspection peut être ennuyant.

La vitesse de la caméra est choisie en fonction du diamètre de la conduite et est limitée à :

- 6 mètres par minute, pour des petits diamètres inférieurs à 200 mm ;
- 9 mètres par minute, pour des diamètres de 200 à 300 mm ;
- 12 mètres par minute pour des diamètres supérieurs à 300 mm.

La caméra doit avoir une tête rotative pouvant balayer un angle de 360° lors de la rotation et un angle de 270° lors de l'inclinaison. Cependant, l'utilisation excessive des dispositifs de rotation et d'inclinaison (*pan and tilt*) est à éviter. D'autre part, il est interdit d'utiliser le « pan and tilt » pendant le mouvement de la caméra.

L'opérateur doit utiliser la rotation pour filmer tous les raccordements de conduites selon la procédure suivante : la caméra doit être arrêtée pour filmer chacun des 4 quadrants pendant au moins 3 secondes, ensuite montrer l'intérieur du branchement.

Lorsque l'opérateur arrête la caméra pour montrer un défaut, il doit d'abord positionner la caméra à midi (12 h) de la conduite et ensuite tourner dans le sens horaire.

## **7.2 Inspection télévisée par caméra à téléobjectif des conduites et des regards d'égouts**

Le CERIU a produit en 2004 le devis *Inspection télévisée des conduites et des regards d'égouts – Caméra à téléobjectif*. Ce devis décrit les clauses administratives particulières et les clauses techniques générales et particulières à l'inspection télévisée des conduites par caméra à téléobjectif. Plus particulièrement, la création et la mise à jour de bases de données, l'implantation du système de gestion des données et le diagnostic et l'évaluation des priorités d'intervention sont décrites dans ce devis. Il présente également les informations minimales requises pour l'inspection des conduites et des regards. Ce document peut être commandé gratuitement à partir du site Web du CERIU ([www.ceriu.qc.ca](http://www.ceriu.qc.ca)).

Des démarches sont présentement en cours pour inclure les observations d'une inspection télévisée par caméra à téléobjectif dans le protocole commun d'inspection télévisée par caméra conventionnelle des réseaux d'égouts au Québec : CERIU-NASSCO PACP. Le maître d'œuvre devra alors s'assurer que les opérateurs, les logiciels et les données sont conformes à cette certification.



## GLOSSAIRE

**Anode sacrificielle** : anode consommable, soudée à la conduite à protéger ou à tout autre ouvrage et placée en son voisinage. Elle joue le rôle d'anode réactive et se corrode à la place de la conduite (cathode).

**Aqueduc** : voir **conduite d'eau potable**.

**Arrêt de corporation** : vanne située entre l'arrêt de distribution et la conduite d'alimentation.

**Arrêt de distribution** : voir **vanne d'arrêt de distribution**.

**Attribut** : caractéristique descriptive d'un élément de configuration enregistrée dans la base de données de la gestion des configurations (source : Office québécois de la langue française). Dans le cas présent, information spécifique à saisir concernant un équipement. Synonymes : information, donnée.

**Auscultation géométrique** : ensemble des méthodes d'auscultation, mesurant les paramètres physiques d'une conduite.

**Auscultation géophysique** : ensemble des techniques de mesures des conditions du sol à partir de la surface, telles que le magnétisme, la propagation du courant électrique, la sismique, la radioactivité, empruntées de la géophysique.

**Auscultation mécanique** : ensemble des techniques d'investigation non destructives appliquées à l'évaluation des capacités d'un ouvrage ou d'une conduite à l'aide d'appareillages mécaniques divers. Ces techniques sont généralement effectives à partir de la surface. (Exemple : les essais de pression).

**Auscultation visuelle** : technique d'auscultation des infrastructures effectuée à l'aide d'inspections télévisées pour les conduites et les ouvrages non visitables et d'inspections visuelles pour ceux qui le sont.

**Auscultation** : contrôle dans le temps, basé sur des mesures du comportement d'un ouvrage. Elle permet d'identifier les causes génératrices des dysfonctions et possiblement de prévoir l'évolution des défauts sur l'environnement de l'ouvrage.

**Blocage temporaire** : opération d'obstruction temporaire d'une conduite d'égout à l'aide de ballons gonflables pour permettre la réalisation de travaux spécifiques : inspection télévisée, réparation de conduites, de regards d'égouts ou de travaux de réhabilitation.

**Borne d'incendie** : voir **poteau d'incendie**.

Bien que ce terme figure encore dans les dictionnaires, il est maintenant considéré comme un terme de langue courante ou familière et ne doit pas être retenu dans les documents normatifs ni administratifs pour désigner le poteau d'incendie<sup>15</sup>.

---

<sup>15</sup> Bureau de normalisation du Québec. 2007. *Devis normalisés techniques*, 367 p.

**Borne-fontaine** : voir **poteau d'incendie**.

**Bouche à clé** : encaissement de l'accès à une vanne ou tube de protection, généralement en fonte, installée sous la chaussée, permettant d'isoler une vanne de plus de 75 mm de diamètre de la conduite d'eau potable.

**Branchement latéral** : voir **entrée de service**.

**Branchement latéral** : raccordement des services (égout et eau potable) entre les bâtiments et la conduite principale située dans l'emprise publique.

**Branchement pénétrant** : pénétration de l'extrémité d'un branchement latéral à l'intérieur d'une conduite.

**Bris** : destruction, rupture, dysfonctionnement structural et hydraulique d'une conduite ou d'un ouvrage.

**Butée** : pièce en béton servant, par sa masse et ses dimensions, à équilibrer la poussée d'une conduite sous pression aux endroits de changement de direction de la conduite.

**Capacité hydraulique** : débit sur lequel on peut ordinairement compter pour assurer un service d'approvisionnement en eau ou l'évacuation d'eaux usées.

**Capacité structurale** : capacité d'une structure à supporter une pression interne ou externe, une charge vive, une charge morte ou une charge dynamique.

**Chambre de vanne** : structure souterraine généralement de type préfabriqué en béton armé ou coulé en place. Elle renferme les robinets / vannes et autres accessoires nécessaires pour effectuer les manœuvres d'exploitation, de surveillance, de contrôle et d'entretien d'un équipement de traitement, d'épuration ou de distribution d'eau potable.

**Charge dynamique** : voir **pression dynamique**.

**Charge morte** : charge permanente sur une conduite ou tout autre ouvrage. Cette charge est la somme du poids relatif de chacune des couches de sol, de matériaux et celui des autres éléments du mobilier urbain surplombant la conduite.

**Charge statique** : voir **pression statique**.

**Collecteur** : conduite d'égout de grand diamètre interceptant une série de plus petites conduites.

**Compteur d'eau** : dispositif installé sur une conduite d'eau sous pression pour mesurer et enregistrer le volume d'eau qui y coule.

**Conduite critique** : conduite d'égout dont la défaillance aurait un impact significatif sur son environnement proche et sur l'ensemble du réseau.

**Conduite d'accueil** : conduite servant de réceptacle à l'installation d'une nouvelle conduite selon les différents procédés de réhabilitation.

**Conduite d'eau potable** : conduite de distribution d'eau potable généralement située sous l'emprise de la rue et reliée au réseau principal. Synonyme : aqueduc.

**Conduite d'égout** : conduite servant à la collecte et à l'évacuation des eaux pluviales et des effluents liquides d'une collectivité, d'un ensemble d'habitations, d'une usine, etc., et fonctionnant généralement par gravité et à surface libre.

**Conduite gravitaire** : conduite dont l'écoulement des eaux s'effectue à la pression atmosphérique.

**Conduite maîtresse** : voir **conduite principale**.

**Conduite principale** : dans un réseau de distribution d'eau potable, conduite émanant directement du réservoir et servant à alimenter les conduites secondaires. Ces conduites ont un tracé plutôt rectiligne et possèdent un minimum de branchements. Synonyme : **conduite maîtresse**.

**Conduite secondaire** : conduite intermédiaire de distribution d'eau située entre la conduite principale et les branchements latéraux.

**Curage des égouts** : retrait des dépôts et autres matières solides qui nuisent à l'écoulement dans les conduites d'égouts.

**Dégradation** : passage progressif à un état plus mauvais des conditions physiques et hydrauliques de la conduite.

**Eau d'infiltration** : eau parasite entrant dans l'égout domestique par les défauts du réseau (joints non étanches) et provenant de la nappe phréatique. L'infiltration se produit de façon continue. Synonyme : **infiltration**.

**Eau de captage** : eau parasite entrant dans l'égout domestique et les branchements latéraux de façon illicite. Elle peut provenir, entre autres, des drains de toit ou des drains de fondation. Elle se produit de façon intermittente en période de pluie.

**Égout combiné** : voir **égout unitaire**.

**Égout domestique** : voir **égout sanitaire**.

**Égout pluvial** : conduite destinée à recueillir les eaux de ruissellement des bâtiments et des terrains, à l'exception des eaux domestiques et des eaux industrielles.

**Égout pseudo séparatif** : type de réseau d'égout séparatif, mais évacuant en même temps les eaux usées et la portion de l'eau pluviale provenant des immeubles. Synonyme : **égout pseudo-séparé**.

**Égout pseudo-séparé** : voir **égout pseudo séparatif**.

**Égout sanitaire** : conduite transportant uniquement les eaux usées d'origine domestique, commerciale et industrielle.

**Égout séparatif** : égout composé de deux réseaux distincts qui servent, l'un au transport des eaux usées domestiques et industrielles, et l'autre au transport des eaux pluviales.

**Égout unitaire** : conduite recevant aussi bien les eaux usées que les eaux pluviales. Synonyme : **égout combiné**.

**Égout** : conduite ou élément de construction, généralement souterrain, avec des supports accessoires et cheminées de visite.

**Entrée de service** : raccordement des services (égout et eau potable) entre les bâtiments et la conduite principale située dans l'emprise publique. Synonyme : branchement latéral.

**Épaisseur résiduelle** : épaisseur réelle de la paroi d'un tuyau, une fois soustraite l'épaisseur de corrosion interne et externe (peut se mesurer de l'extérieur ou de l'intérieur du tuyau). Il s'agit de l'épaisseur effective disponible.

**Équipement** : composant de l'inventaire des actifs d'une municipalité. Dans le cas présent, il s'agit d'un actif d'infrastructure municipale. Synonyme : **actif, entité**.

**Essai à la fumée** : méthode permettant de localiser des points d'entrée d'eau de captage dans le système d'égout. Elle permet de trouver les points de contact avec le système de drainage pluvial ainsi que les branchements latéraux défectueux ou croisés. Un résultat négatif (aucune fumée visible) ne permet toutefois pas de conclure sur l'inexistence d'eau de captage. La fumée doit être non toxique, inodore et non salissante.

**Essai de pression** : essai pratiqué sur une conduite et ses accessoires, à une pression plus élevée que la pression de service, pour vérifier ses qualités de résistance mécanique et d'étanchéité.

**Exfiltration** : la fuite ou la perte d'effluent dans le sol à partir d'une conduite, résultant d'un défaut d'étanchéité de la conduite, des joints, regards d'égouts ou d'autres structures.

**Feuille de calcul** : une feuille de calcul est constituée de lignes numérotées et de colonnes (identifiées par des lettres). Une feuille de calcul fait partie d'un tableur dont les plus connus sont Excel et Lotus. Le croisement d'une ligne et d'une colonne est appelé cellule. Une cellule est donc repérée par un nombre et une lettre. (source : [www.commentcamarche.net](http://www.commentcamarche.net)).

**Feuille de saisie** : feuille de calcul dans laquelle on inscrit les valeurs provenant de la fiche-terrain.

**Fiche**: formulaire papier sur lequel on inscrit les valeurs relatives à un équipement, à un événement, à une intervention ou à une inspection. Synonymes : formulaire, fiche-terrain.

**Fiche-terrain** : voir **fiche**.

**Formulaire** : voir **fiche**.

**Infiltration** : voir **eau d'infiltration**.

**Inspection télévisée** : méthode d'inspection de l'intérieur d'un tronçon de conduite. Elle peut être réalisée par le biais d'une caméra vidéo en circuit fermé autotractée ou montée sur patins et tirée par des treuils installés à chaque extrémité de la conduite ou par caméra focale variable. Dans ce cas, l'inspection se fait sur une longueur correspondant à la distance entre deux regards. Elle peut être aussi effectuée avec une caméra à téléobjectif fixe, à partir de chaque extrémité.

**Inspection** : une auscultation sommaire.

**Manchon d'injection** : un ballon de caoutchouc spécialement conçu qui permet d'isoler la déficience dans une conduite et d'y injecter un coulis chimique.

**Manchon de guidage** : compartiment installé à l'arrière de la tête de forage, et qui sert à protéger la sonde lors du forage.

**Manchon de réparation** : manchon permettant une intervention ponctuelle dans un tuyau.

**Manchon** : cylindre de métal ou de tout autre matériau joignant deux embouts mâles de tuyaux dont l'étanchéité est assurée par des garnitures.

**Manomètre** : instrument destiné à mesurer la pression d'un fluide confiné.

**Poteau d'incendie**: prise d'eau branchée sur une conduite sous pression affleurant le sol, et à laquelle on peut brancher des boyaux pour lutter contre les incendies. Synonymes : **borne d'incendie, borne-fontaine**.

**Pression d'incendie** : pression minimale que les assureurs exigent en tout temps aux poteaux d'incendie, dans des conditions théoriques simultanées de demande maximale journalière et en cours d'incendie.

**Pression de service** : pression existante dans la conduite à des conditions de service normal.

**Pression dynamique** : valeur correspondant à la pression due à la vitesse du fluide qui s'écoule dans une conduite. Synonyme : **charge dynamique**.

**Pression résiduelle** : pression totale qui subsiste en divers points d'un réseau de distribution d'eau lorsqu'un débit spécifié (celui requis pour lutter contre les incendies, par exemple) est soutiré du réseau d'eau potable.

**Pression statique** : valeur de pression correspondant à la hauteur statique du fluide, sans soustraction de l'énergie de vitesse et des pertes de charge. Synonyme : **charge statique**.

**Pression** : force exercée perpendiculairement sur une surface (par un fluide, par exemple) et rapportée à l'unité de la surface.

**Prise d'air** : dans un égout domestique, ouverture destinée à faciliter la ventilation.

**Protection cathodique** : protection dont le but est de porter tout objet métallique enterré à un potentiel négatif par rapport au sol afin de prévenir la corrosion par électrolyse.

**Puisard** : structure munie d'un évacuateur, servant à capter les eaux de ruissellement et à les acheminer, selon le cas, à la conduite d'égout pluvial ou d'égout unitaire.

**Raccord** : pièce de forme spéciale (T, Y, réducteur, etc.) modifiant la géométrie d'une conduite.

**Racine** : partie axiale des plantes vasculaires qui croît en sens inverse de la tige et par laquelle la plante se fixe et absorbe les éléments dont elle se nourrit. Les racines pénètrent dans les conduites par des joints défectueux, des fissures, des trous de levage, et même à travers des parois de conduites de béton de pauvre qualité. Elles se multiplient et se développent à l'intérieur des conduites jusqu'à former des nappes chevelues de plusieurs mètres de longueur. Ces nappes retiennent les graisses et les débris et peuvent boucher entièrement la conduite.

**Radier** : partie inférieure de la paroi interne d'une conduite.

**Réfection** : toute technique de réhabilitation et de construction consistant à remplacer la conduite existante par une nouvelle conduite. La capacité et les fonctionnalités de la nouvelle conduite seront similaires à l'ancienne.

**Refoulement** : déplacement à contre-courant à l'intérieur d'une conduite d'égout provoquant une déficience dans le réseau d'égout.

**Regard d'accès** : puits ou chambre qui donne accès à une conduite d'égout pour en permettre l'inspection ou le nettoyage. Synonyme : **regard d'égout**.

**Regard d'égout** : voir **regard d'accès**.

**Regard de nettoyage** : ouverture pratiquée dans la paroi d'une conduite, pour permettre l'inspection et le nettoyage.

**Réhabilitation** : intervention et réparation *in situ* qui permet de prolonger la durée de vie utile d'une conduite défectueuse, incluant également les structures connexes, et d'améliorer sa performance. La réhabilitation s'applique pour des défauts structuraux ou hydrauliques.

**Remplacement** : toute technique de réhabilitation et de construction consistant à remplacer la conduite existante par une nouvelle conduite. Les fonctionnalités de la nouvelle conduite seront les mêmes que l'ancienne, mais peuvent également incorporer des améliorations.

**Requérant** : la personne qui présente une demande sous forme de requête ou de plainte.

**Réseaux d'égouts** : ensemble des conduites gravitaires et de tout ouvrage destinés à recueillir les eaux usées et pluviales dans une agglomération.

**Réseau de distribution d'eau** : ensemble des conduites et de leurs accessoires servant à fournir de l'eau potable aux usagers.

**Selle de raccordement** : voir **sellette de raccordement**.

**Sellette de raccordement** : élément ou composant de tuyauterie raccordé mécaniquement à une conduite, après découpage, de façon à permettre le raccordement d'un branchement latéral. Synonyme : **selle de raccordement**.

**Sellette** : collier de métal ou de béton destiné à supporter la conduite d'un branchement latéral.

**Vanne d'arrêt de distribution** : robinet situé généralement à la ligne d'emprise de rue, servant à interrompre la distribution d'eau au bâtiment. Synonyme : **Arrêt de distribution**.

**Vanne** : dispositif de fermeture fixe et étanche destiné à régler l'écoulement d'un liquide dans une conduite.

**Visitable** : ouvrage dont l'accès et les dimensions permettent le passage d'un ouvrier.

## BIBLIOGRAPHIE

CERIU. Protocole CERIU-NASSCO PACP-MACP. Site internet du CERIU. [www.ceriu.gc.ca](http://www.ceriu.gc.ca).

CERIU. 2007. *Classeur Gestion intégrée des infrastructures municipales*.

CERIU. 2002. *Classeur – Infrastructures souterraines*, multipages.

InfraGuide. 2002. Eau potable # 1, *Détérioration et inspection des réseaux de distribution d'eau*, multipages.

InfraGuide. 2003. Pratiques multidisciplinaires #1, *Règles de l'art relatives aux données sur les services publics*, multipages.

InfraGuide. 2005. Eau potable # 9, *Pratiques d'exploitation et d'entretien des petits réseaux de distribution*, multipages.

Lalonde, É. 2008. *Guide de préparation d'un plan d'intervention pour les petites municipalités*. 105 p.

Langevin, J., Lefebvre, R., Toutant, C. 1997. *Histoires d'eaux*. 300 p.

Ministère des Affaires municipales et des Régions. 2005. *Guide d'élaboration d'un plan d'intervention pour le renouvellement des conduites d'eau potable et d'égout*. 31 p.

Santé Canada. 2008. *Conseils pour un approvisionnement en eau potable salubre dans les secteurs de compétence fédérale - Version 1*. En ligne : [www.hc-sc.gc.ca/ewh-semt/pubs/water-eau/guidance-federal-conseils/framework-app-cadre-4-fra.php](http://www.hc-sc.gc.ca/ewh-semt/pubs/water-eau/guidance-federal-conseils/framework-app-cadre-4-fra.php). (Consulté le 3 février 2009)

TECSULT, CERIU, 10 Villes. 2000. *Rapport partiel : Intégration de la gestion des données d'infrastructures urbaines à l'aide d'une approche géomatique*, multipages.



## **ANNEXES**

## ANNEXE 1 : Liste exhaustive des données minimales – Réseau d'eau potable<sup>16</sup>

### Propriété alimentée

Numéro, matricule
-------------------

### Client occupant la propriété alimentée

Nom
Type de client
Type d'utilisation
Adresse
Téléphone
Remarque

### Sol

Date
Type de sol
Indice agressivité
Indicateur fondant
Indicateur gel
Indicateur nappe phréatique
Hydrocarbures
Remarque

### Conduite d'eau potable

Identifiant de l'entité de départ	Coefficient Hazen-Williams
Identifiant de l'entité d'arrivée	Fabricant
Type de conduite	Date d'installation
Type d'eau	Statut
Type d'écoulement	Date d'abandon
Diamètre	Rapport d'abandon
Matériau de fabrication	Protection gel
Classe	Corrosion externe
Type de joint	Corrosion interne
Indicateur d'ancrage	Propriétaire
Profondeur	Remarque
Longueur	

<sup>16</sup> TECSULT, CERIU, 10 Villes, 2000. *Rapport partiel : Intégration de la gestion des données d'infrastructures urbaines à l'aide d'une approche géomatique*, multipages.

### Poteau d'incendie

Identifiant poteau d'incendie	Hauteur rehaussement
Numéro	Hauteur colonne
Code barres	Hauteur
Adresse	Profondeur nappe phréatique
Secteur	Protection gel
Type poteau	Torsion
Marque	Utilisation permise
Modèle	Indicateur drainage
Couleur tête	Indicateur butée
Type orifice	Peinture
Nombre d'orifices	Chaîne
Diamètre orifices	Corrosion
Nombre filets pouce	Propriétaire
Date d'installation	Remarque
Hauteur poteau d'incendie	

### Vanne

Identifiant vanne	Nombre de tours fermeture
Numéro	Sens écoulement clapet
Adresse	État normal
Type vanne	État actuel
Type utilisation	Profondeur
Caractéristiques	Élévation
Indicateur vanne inter-réseaux	Date installation
Indicateur arrêt corporatif	Indicateur butée
Marque	Indicateur boîtier opération
Modèle	Corrosion
Diamètre	Propriétaire
Sens d'ouverture	Remarque

### Pièce de raccord

Identifiant pièce de raccord	Élévation
Type pièce de raccord	Type de joint
Matériau de fabrication	Longueur du réducteur
Classe	Date installation
Diamètre axe principal	Indicateur butée
Diamètre axe secondaire	Corrosion
Angle	Indicateur Té ancrage
Orientation	Remarque
Profondeur	

### Chambre

Identifiant chambre	Hauteur chambre
Numéro	Forme
Nom	Longueur
Type chambre	Largeur
Matériau fabrication	Date installation
Fabricant	Indicateur génératrice
Diamètre couvercle	Propriétaire
Élévation couvercle	Remarque
Hauteur puits accès	

### Nœud

Identifiant nœud conduite d'eau potable
Type nœud
Profondeur
Élévation
Remarque

### Protection corrosion

Identifiant protection
Type protection
Poids anode
Remarque

### Compteur

Identifiant compteur	Diamètre
Numéro	Date installation
Adresse	Coefficient compteur
Type utilisation	Indicateur laisser couler eau
Marque	Propriétaire
Modèle	Remarque

### Accessoire

Identifiant accessoire
Type accessoire
Mode fonctionnement purge
Diamètre
Type chloration
Date installation
Statut
Remarque

## ANNEXE 2 : Liste exhaustive des données minimales – Réseaux d'égouts<sup>17</sup>

### Propriété

Numéro propriété
------------------

### Client

Nom
Type client
Type utilisation
Adresse
Téléphone
Remarque

### Sol

Date
Type de sol
Indice agressivité
Indicateur fondant
Indicateur gel
Indicateur nappe phréatique
Hydrocarbures
Remarque

### Conduite égout

Identifiant conduite égout	Radier amont
Identifiant entité de départ	Delta H amont
Identifiant entité d'arrivée	Radier aval
Type de conduite	Delta H aval
Type de réseau	Pente
Type d'écoulement	Sens écoulement
Matériau de fabrication	Coefficient Manning théorique
Fabricant	Date installation
Classe	Date abandon
Dimension	Propriétaire
Longueur	Remarque

<sup>17</sup> TECSULT, CERIU, 10 Villes, 2000. *Rapport partiel : Intégration de la gestion des données d'infrastructures urbaines à l'aide d'une approche géomatique*, multipages.

### Regard

Identifiant regard	Rehausse cadre
Type regard	Indicateur cloche
Type réseau	Indicateur échelon
Élévation	Radier fond
Dimension base	Delta H fond
Dimension cheminée	Matériau de fabrication
Type fond	Fabriquant
Type couvercle	Modèle
Type pose couvercle	Date installation
Dimension couvercle	Propriétaire
Inscription couvercle	Remarque
Rehausse béton	

### Puisard

Identifiant puisard	Rehausse béton
Type puisard	Indicateur cloche
Type réseau	Radier fond
Dimension cheminée	Delta H fond
Dimension cuve	Matériau de fabrication
Dimension grille	Fabriquant
Élévation	Modèle
Type fond	Date installation
Type pose couvercle	Propriétaire
Type grille	Remarque
Rehausse cadre	

## ANNEXE 3 : Liste exhaustive des données minimales – Plaintes

### Général

Numéro du dossier
Indicateur plainte
Indicateur d'urgence
Numéro civique
Endroit
Détail / Remarque / Diagnostic
Date de rappel

### Type de plaintes concernant la qualité de l'eau potable<sup>18</sup>

A100-Goûts et odeurs :	
A100.1 – terre, vase, moisissure	A100.9 – ammoniac
A100.2 – chlore, dérivé de chlore	A100.10 – poisson
A100.3 – phénolique	A100.11 – sulfureux, septique, putride
A100.4 – pharmaceutique, médicament	A100.12 – fruité, sucré
A100.5 – mais	A100.13 – acide, sure, vinaigre
A100.6 – verdure, végétal, herbe	A100.14 – kérosène, térébenthine
A100.7 – pétrolier, solvant, goudron	A100.15 – autre
A100.8 – urine, urine de chat	
A200-Aspects esthétiques	
A200.1 – turbide, trouble, sale	A200.6 – savonneuse, mousse
A200.2 – colorée, jaune	A200.7 – graisseuse, huileuse
A200.3 – rouillée, rouge, brune	A200.8 – sédiment, sable
A200.4 – précipitée, dépôts	A200.9 – autre
A200.5 – bulle, blanchâtre, grise	
A300-Salubrité	
A300.1 – maux de ventre	A300.4 – irritation cutanée
A300.2 – gastro-entérite	A300.5 – autre
A300.3 – vers, nématodes	

### Type de plaintes concernant le service d'eau potable

A400 – Pression	
A400.1 – pression insuffisante	
A400.2 – haute pression	
A500 – Débit	
A500.1 – débit faible	
A600 – Autre	
A600.1 – fuite	
A600.2 – bris	
A600.3 – utilisation abusive	

<sup>18</sup> LANGEVIN, Jean; LEFEBVRE, Ronald; TOUTANT, Claude. 1997. *Histoires d'eaux*, 300 p.

### **Type de plaintes concernant les accessoires – Eau potable**

A700 – Poteau d'incendie
A700.1 – poteau hors d'usage
A700.2 – tuyauterie gelée
A700.3 – utilisation illégale
A700.4 – fuite
A800 – Compteur d'eau
A800.1 – compteur bruyant
A800.2 – compteur fuyant
A800.3 – demande d'un nouveau compteur

### **Types de plaintes concernant les égouts**

E100 – refoulement
E200 – bris d'égout
E300 – autre

### **Type de plaintes concernant les accessoires – Égout**

E400 – Puisard
E400.1 – couvercle brisé
E400.2 – couvercle absent ou déplacé
E400.3 – couvercle bruyant
E400.4 – problème de vermine
E500 – Regard
E500.1 – couvercle brisé
E500.2 – couvercle absent ou déplacé
E500.3 – couvercle bruyant
E500.4 – problème de vermine



**ANNEXE 4 : Formulaire**

MUNICIPALITÉ DE \_\_\_\_\_

**FORMULAIRE n° 1**

--	--

N° de tronçon

Code de la conduite

**CONSTRUCTION OU ÉVÉNEMENT CONDUITE D'EAU POTABLE**

**Localisation**

N° civique

Début	Fin
-------	-----

Rue

--

Intersection 1

--

Intersection 2

--



**Caractéristiques**

<b>Diamètre nominal</b>	<input type="text"/> mm	<b>Corrosion interne</b>	Oui <input type="checkbox"/>	<b>Type de sol</b>	Remblai / Environnant
<b>Profondeur</b>	<input type="text"/> m	Non <input type="checkbox"/>		Terre végétale	<input type="checkbox"/>
<b>Matériaux</b>		<b>Corrosion externe</b>	Écaillage <input type="checkbox"/>	Asphalte	<input type="checkbox"/>
Fonte	<input type="checkbox"/>	Picotage <input type="checkbox"/>		Pierre / Gravier	<input type="checkbox"/>
Ciment-amiante	<input type="checkbox"/>	<b>Épaisseur de gelée</b>	<input type="text"/> mm	Sable	<input type="checkbox"/>
Cuivre	<input type="checkbox"/>			Silt	<input type="checkbox"/>
PVC	<input type="checkbox"/>			Argile	<input type="checkbox"/>
Polyéthylène	<input type="checkbox"/>			Roc	<input type="checkbox"/>
Béton précontraint	<input type="checkbox"/>			Till	<input type="checkbox"/>
Autre	<input type="text"/>			Tourbe	<input type="checkbox"/>
				Organique	<input type="checkbox"/>
				Dalle de béton / Béton	<input type="checkbox"/>
				Recyclé	<input type="checkbox"/>
				Autre	<input type="text"/>

\*Liste à titre indicatif. Autres matériaux disponibles dans la BD

**FORMULAIRE n° 1 (suite)**

**Bris**

<p><b>Date du bris</b> (aaaa/mm/jj) <input style="width:100%;" type="text"/></p> <p><b>Heure du bris</b> <input style="width:100%;" type="text"/></p> <p><b>Température extérieure</b> <input style="width:100%;" type="text"/> (°C)</p> <p><b>Localisation</b></p> <p>N° civique <input style="width:100%;" type="text"/></p> <p>Rue <input style="width:100%;" type="text"/></p> <p>Intersection <input style="width:100%;" type="text"/></p>	<p align="center"><b>Type de bris</b></p> <p>Fuite au joint <input style="width:30px;" type="checkbox"/></p> <p>Fissure circonférentielle <input style="width:30px;" type="checkbox"/></p> <p>Fissure longitudinale <input style="width:30px;" type="checkbox"/> m de long</p> <p>Trou <input style="width:30px;" type="checkbox"/> mm de diamètre</p> <p align="center"><b>Détection au corrélateur</b></p> <p>Oui <input style="width:30px;" type="checkbox"/></p> <p>Non <input style="width:30px;" type="checkbox"/></p>	<p align="center"><b>Cause probable</b></p> <p><input style="width:30px;" type="checkbox"/> Corrosion</p> <p><input style="width:30px;" type="checkbox"/> Sol gelé</p> <p><input style="width:30px;" type="checkbox"/> Écaillage</p> <p><input style="width:30px;" type="checkbox"/> Affaissement créé par un vide</p> <p><input style="width:30px;" type="checkbox"/> Fermeture de vanne / coup de bélier</p> <p><input style="width:30px;" type="checkbox"/> Tuyau gelé</p> <p><input style="width:30px;" type="checkbox"/> Défaillance du joint</p> <p><input style="width:30px;" type="checkbox"/> Dommage accidentel</p> <p>Autres <input style="width:100%;" type="text"/></p>
---	--	--

**Intervention**

<p><b>Date de l'intervention</b> (aaaa/mm/jj) <input style="width:100%;" type="text"/></p> <p><b>Type d'intervention</b></p> <p>Réhabilitation <input style="width:30px;" type="checkbox"/></p> <p>Remplacement <input style="width:30px;" type="checkbox"/></p> <p>Réparation <input style="width:30px;" type="checkbox"/></p> <p>Entretien <input style="width:30px;" type="checkbox"/></p>	<p align="center"><b>Réparation effectuée</b></p> <p>Remplacer <input style="width:80px;" type="text"/> Manchon <input style="width:30px;" type="checkbox"/> m de conduite</p> <p>Remplacer la vanne <input style="width:30px;" type="checkbox"/></p> <p>Pose d'anode <input style="width:30px;" type="checkbox"/> Nombre d'anodes <input style="width:100px;" type="text"/></p> <p>Autre <input style="width:100%;" type="text"/></p> <p align="center"><b>Manipulation de vannes</b></p> <table border="1" style="width:100%; border-collapse: collapse;"> <thead> <tr> <th style="width:25%;">N° Vanne</th> <th style="width:25%;">Heure fermeture</th> <th style="width:25%;">Durée de la fermeture</th> <th style="width:25%;">Heure ouverture</th> </tr> </thead> <tbody> <tr><td> </td><td> </td><td> </td><td> </td></tr> <tr><td> </td><td> </td><td> </td><td> </td></tr> <tr><td> </td><td> </td><td> </td><td> </td></tr> </tbody> </table>	N° Vanne	Heure fermeture	Durée de la fermeture	Heure ouverture												
N° Vanne	Heure fermeture	Durée de la fermeture	Heure ouverture														

**Commentaires / Croquis / Précisions additionnelles sur l'intervention**

.....

.....

.....

.....

**Nom du préposé**

**Date (aaaa/mm/jj)**

**MUNICIPALITÉ DE** \_\_\_\_\_

**FORMULAIRE n° 2  
INSPECTION POTEAU D'INCENDIE**

Code du poteau d'incendie

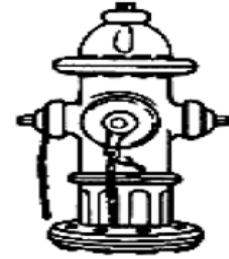
**Localisation**

N° civique

Entre  et

Rue

Intersection



**Caractéristiques**

<p><b>Marque / Modèle</b></p> <p>Canada Valve Century <input style="width: 40px; height: 15px;" type="checkbox"/></p> <p>Canron <input style="width: 40px; height: 15px;" type="checkbox"/></p> <p>Centurion Mueller <input style="width: 40px; height: 15px;" type="checkbox"/></p> <p>Daigle67M <input style="width: 40px; height: 15px;" type="checkbox"/></p> <p>McAvity 90 <input style="width: 40px; height: 15px;" type="checkbox"/></p> <p>Autre <input style="width: 180px; height: 30px;" type="text"/></p>	<p><b>Code NFPA</b></p> <p>Bleu <input style="width: 40px; height: 15px;" type="checkbox"/></p> <p>Vert <input style="width: 40px; height: 15px;" type="checkbox"/></p> <p>Orange <input style="width: 40px; height: 15px;" type="checkbox"/></p> <p>Rouge <input style="width: 40px; height: 15px;" type="checkbox"/></p> <p>Aucun <input style="width: 40px; height: 15px;" type="checkbox"/></p>	<p><b>Bouche</b> (nombre &amp; diamètres d'orifices)</p> <p>2 x 2 1/2" <input style="width: 40px; height: 15px;" type="checkbox"/></p> <p>2 x 2 1/2" + 1 1/4" <input style="width: 40px; height: 15px;" type="checkbox"/></p> <p>2 x 2 1/2" + 1 x 4" storz <input style="width: 40px; height: 15px;" type="checkbox"/></p> <p>3 x 2 1/2" <input style="width: 40px; height: 15px;" type="checkbox"/></p> <p>Autre <input style="width: 150px; height: 30px;" type="text"/></p>
<p><b>Accessibilité</b></p> <p>Facile <input style="width: 40px; height: 15px;" type="checkbox"/></p> <p>Limité <input style="width: 40px; height: 15px;" type="checkbox"/></p> <p>Inaccessible <input style="width: 40px; height: 15px;" type="checkbox"/></p>	<p>Hauteur prises à bride <input style="width: 100px; height: 30px;" type="text"/> mm</p> <p>Hauteur sol à bride <input style="width: 100px; height: 30px;" type="text"/> mm</p>	<p><b>Propriétaire</b></p> <p>Ville <input style="width: 40px; height: 15px;" type="text"/></p> <p>Autre <input style="width: 150px; height: 30px;" type="text"/></p>

**Inspection**

<p>Présence de fuite à la borne <input style="width: 40px; height: 15px;" type="checkbox"/></p> <p>Lubrification <input style="width: 40px; height: 15px;" type="checkbox"/></p> <div style="display: flex; align-items: center;"> <ul style="list-style-type: none"> <li>1- Écrou de manoeuvre</li> <li>2- Couvercle</li> <li>3- Carter</li> <li>4- Bouche / Bouchon</li> <li>5- Chaînette ou câble</li> <li>6- Corps</li> <li>7- Bride</li> <li>8- Tige</li> <li>9- Coupleur</li> <li>10- Base</li> </ul> </div> <p align="center"><input style="width: 250px; height: 20px;" type="text"/> Poteau d'incendie à guillotine</p>	<p><b>Qualité de l'eau : Inscire la lettre correspondante*</b></p> <table border="0" style="width: 100%;"> <tr> <td style="text-align: center;">Eau Jaune</td> <td style="text-align: center;">Gravier</td> <td style="text-align: center;">Rouille</td> <td style="text-align: center;">Odeur</td> </tr> <tr> <td style="text-align: center;"><input style="width: 50px; height: 30px;" type="text"/></td> <td style="text-align: center;"><input style="width: 50px; height: 30px;" type="text"/></td> <td style="text-align: center;"><input style="width: 50px; height: 30px;" type="text"/></td> <td style="text-align: center;"><input style="width: 50px; height: 30px;" type="text"/></td> </tr> </table> <p>* E : Élevé - M: Moyen - F: Faible - A: Aucun</p> <div style="display: flex; align-items: center;"> <ul style="list-style-type: none"> <li>1- Écrou de manoeuvre</li> <li>2- Couvercle</li> <li>3- Carter</li> <li>4- Bouchon / Bouche</li> <li>5- Chaînette ou Câble</li> <li>6- Corps</li> <li>7- Bride</li> <li>8- Tige</li> <li>9- Coupleur</li> <li>10- Base</li> </ul> </div> <p align="center"><input style="width: 250px; height: 20px;" type="text"/> Poteau d'incendie à compression</p>	Eau Jaune	Gravier	Rouille	Odeur	<input style="width: 50px; height: 30px;" type="text"/>	<input style="width: 50px; height: 30px;" type="text"/>	<input style="width: 50px; height: 30px;" type="text"/>	<input style="width: 50px; height: 30px;" type="text"/>
Eau Jaune	Gravier	Rouille	Odeur						
<input style="width: 50px; height: 30px;" type="text"/>	<input style="width: 50px; height: 30px;" type="text"/>	<input style="width: 50px; height: 30px;" type="text"/>	<input style="width: 50px; height: 30px;" type="text"/>						

## FORMULAIRE n° 2 (suite)

### Pression

Pression statique  kPa

Pression dynamique  kPa

### Débits (calculés lors de la saisie de données)

Débit réel  lpm

Débit à 138 kPa  lpm

### ANOMALIES

#### 1- Écrou de manœuvre

Difficile à manipuler   
 Manipulation anti-horaire

#### 2- Couvercle

Chapeau brisé / absent   
 Boulons   
 Garniture   
 Joint torique   
 Coussinet   
 Vis du graisseur   
 Problème d'étanchéité

#### 3- Carter brisé

#### 4- Bouches ou Bouchons

Bouche de 6cm (2,4")  
 non parallèle à la rue   
 Bouche de 10cm (4") inversée   
 Manque de lubrifiant   
 Garniture de bouchon absente   
 Garniture du bouchon défectueuse   
 Filets en mauvais état   
 Problème d'étanchéité

#### 5- Chaînette ou câble

Défectueux   
 Absent

#### 6- Corps brisé

#### 7- Bride

Bris de bride de rupture   
 Boulon absent ou défectueux   
 Corrosion du boulon   
 Fuite de garniture de bride   
 Bride haute extension   
 Bride dans le sol   
 Bride trop haute   
 Présence de Fuite

#### 8- Tige

Trop longue   
 Croche / Cassée   
 Corrosion mineure   
 Corrosion majeure   
 Emplacement de la fuite   
 Carter  Corps

#### 9- Coupleur

Défectueux   
 Mauvaise élévation

#### 10- Base

Objet à l'intérieur  
 (bois, gravier ou autre)   
 Absence d'eau   
 Présence d'eau  mm

#### A- Drainage

Mauvais   
 Bloqué intentionnellement

#### B- Peinture défraîchie

#### C- Vanne

Boîtier trop haut   
 Boîtier trop bas   
 Objet à l'intérieur du boîtier   
 Boîtier non visible   
 Clé difficile d'accès   
 Difficile à rendre étanche   
 Difficile à manipuler   
 Opérée vers la gauche   
 Tête de vanne cassée ou  
 croche   
 Bouchon manquant ou brisé   
 Ne ferme pas   
 Fuite

#### D- Poteau indicateur

Brisé   
 Aucun

AUCUNE ANOMALIE PERTINENTE AU FONCTIONNEMENT

### Intervention

#### Date de l'intervention

(aaaa/mm/jj)

#### Type d'intervention

Inspection   
 Installation   
 Peinture   
 Remplacement   
 Réparation   
 Autre

#### Intervention sur

Poteau complet   
 Bouche   
 Bride   
 Tête   
 Vanne

### Commentaires / Croquis / Précisions additionnelles sur l'intervention

---

---

---

---

---

Nom du préposé

Date (aaaa/mm/jj)

Heure (Format 24 heures)

MUNICIPALITÉ DE \_\_\_\_\_

**FORMULAIRE n° 3**

Code de la vanne

**INSPECTION VANNE**

**Localisation**

N° civique

Entre

et

Rue

Intersection



**Caractéristiques**

**Emplacement**

Trottoir

Rue

Terrain pelouse

Terrain asphalte

Terrain non pavé

**Type de vanne**

Poteau incendie

Principale

**Marque**

**Modèle**

**Type d'accès**

Boîtier

Couvercle de chambre

Chambre

Boîtier de chambre

**Position**

Ouverte

Fermée

Semi-ouverte

Inconnue

**Sens de l'ouverture**

Antihoraire

Horaire

**Type de manipulation**

Écrou de manœuvre

Écrou de manœuvre allongé

Volant d'opération

Nombre de tours

Diamètre de la vanne  mm

Profondeur de l'écrou  m

**Propriétaire**

Ville

Autre

**Inspection**

**Accessibilité**

Facile

Limitée

Inaccessible

**Manipulation**

Facile

Modérée

Difficile

Inopérable

**Présence de dépôt**

Aucune

Faible

Modérée

Élevée

Inconnue

**Relevé acoustique**

Aucune fuite relevée

Possibilité de fuite sur le réseau

Fuite de la vanne

Pas de relevé acoustique

Ouverture - Fermeture	Ouverte	Fermée
État au début de l'inspection	<input type="checkbox"/>	<input type="checkbox"/>
État à la fin de l'inspection	<input type="checkbox"/>	<input type="checkbox"/>

**Commentaires / croquis**

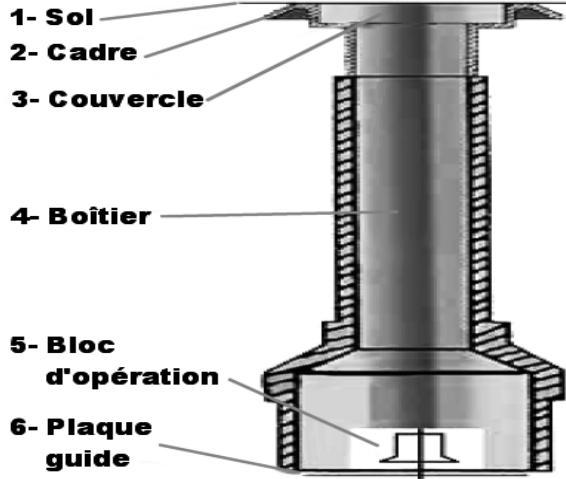
-----  
-----  
-----  
-----  
-----

## FORMULAIRE n° 3 (suite)

Anomalies (cocher la case s'il y a l'anomalie)

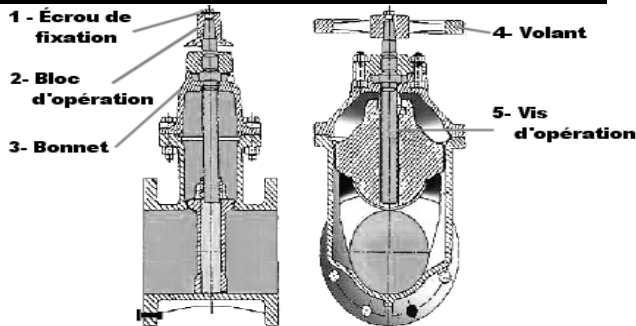
### BOÎTIER

Sol	Affaissement du sol autour du boîtier	
	Boîtier à localiser	
Cadre	Défectueux	
	Trop haut	
	Trop bas	
Couvercle	Absent	
	Coincé	
	Enterré sous asphalté	
	Enterré sous .....	
Boîtier	Brisé	
	Décentré empêchant la manipulation	
	Obstrué empêchant la manipulation	
Bloc d'opération	Boîtier à être nettoyé	
	Écrou absent	
	Dimension non standard	
	Usure empêchant la manipulation	
	Plaque guide absente	
	Couvercle de chambre non centré	



### VANNE À GUILLOTINE

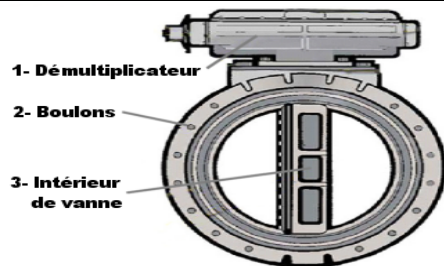
Bonnet	Écrou de fixation absent	
	Bloc d'opération absent	
	Boulons manquants	
	Fuite à partir de l'étoupe	
	Fuite de la garniture de couvercle	
	Fuite de la bride	
Vis d'opération	Vanne non étanche	
	Boulon(s) corrodé(s) majeur(s)	
	Volant absent	
Observation	Défectueux (tourne sans fin)	
	Très difficile à manipuler	
	Impossible à manipuler	
	Fuite avant la manipulation	
Observation	Fuite pendant la manipulation	
	Fuite après la manipulation	
	Vanne à changer	
	Vanne à réparer	



OU

### VANNE PAPILLON

Démultiplicateur	Vanne très difficile à manipuler	
	Vanne impossible à manipuler à partir de la chambre	
	Vanne impossible à manipuler couvercle coincé	
	Vanne impossible à manipuler couvercle manquant	
	Bloc d'opération	
	AWW A 2" absent	
	Volant défectueux	
	Démultiplicateur à changer	
Observation	Boulon à changer sur la vanne	
	Intérieur de la vanne à changer	
	Intérieur de la vanne à réparer	
	Fuite avant la manipulation	
Observation	Fuite pendant la manipulation	
	Fuite après la manipulation	
	Vanne non étanche	



Nom du préposé

Date (aaaa/mm/jj)

Heure (Format 24 heures)

MUNICIPALITÉ DE \_\_\_\_\_


**FORMULAIRE n° 4**

<input type="text"/>	<input type="text"/>
----------------------	----------------------

N° de tronçon      Code de la conduite

**CONSTRUCTION OU ÉVÉNEMENT CONDUITE D'ÉGOUT**

**Localisation**

N° civique			
Début	Fin		
Rue			N° regard amont
<input type="text"/>			<input type="text"/>
Intersection 1			N° regard aval
<input type="text"/>			
Intersection 2			
<input type="text"/>			

**Caractéristiques**

<b>Diamètre nominal</b> <input type="text"/> mm	<b>Type d'égout</b>	<b>Type de sol</b>
<b>Matériaux*</b> Ciment-Amiante <input type="checkbox"/> Béton non armé <input type="checkbox"/> Brique <input type="checkbox"/> PEHD <input type="checkbox"/> PVC <input type="checkbox"/> Autre <input type="text"/>	Sanitaire <input type="checkbox"/>	Remblai / Environnant
	Pluvial <input type="checkbox"/>	Terre végétale <input type="checkbox"/>
	Unitaire <input type="checkbox"/>	Asphalte <input type="checkbox"/>
	Pseudo-séparé <input type="checkbox"/>	Pierre / Gravier <input type="checkbox"/>
		Sable <input type="checkbox"/>
		Silt <input type="checkbox"/>
	Argile <input type="checkbox"/>	
	Roc <input type="checkbox"/>	
	Dalle de béton / béton <input type="checkbox"/>	
	Tourbe <input type="checkbox"/>	
	Organique <input type="checkbox"/>	
	Till <input type="checkbox"/>	
	Recyclé <input type="checkbox"/>	
<b>Profondeur amont</b> <input type="text"/> m	<b>Profondeur aval</b> <input type="text"/> m	Autre <input type="text"/>

\*Liste à titre indicatif. Autres matériaux disponibles dans la BD

**Refoulement**

<b>Date du refoulement</b> (aaaa/mm/jj)	<b>Heure du refoulement</b>	<b>Cause probable</b>
<input type="text"/>	<input type="text"/>	Blocage <input type="checkbox"/>
		Bris <input type="checkbox"/>
		Racines <input type="checkbox"/>
		Pluie intense <input type="checkbox"/>
<b>Localisation</b>		Autre <input type="text"/>
N° civique		
<input type="text"/>		
Rue		
<input type="text"/>		
Intersection		
<input type="text"/>		



**FORMULAIRE n° 4 (suite)**

**Intervention**

**Date de l'intervention**

(aaaa/mm/jj)

**Réparation effectuée**

Remplacer  m de conduite

Inspecter  m de conduite

Autre

**Type d'intervention**

Réhabilitation

Remplacement

Réparation

Entretien

**Commentaires / Croquis / Précisions additionnelles sur l'intervention**

---

---

---

---

---

---

---

---

---

---

**Nom du préposé**

**Date (aaaa/mm/jj)**

MUNICIPALITÉ DE \_\_\_\_\_


**FORMULAIRE n° 5**

Code du regard / puisard

**CONSTRUCTION OU ÉVÉNEMENT REGARD/PUISARD**

**Localisation**


N° civique	
Entre	et
Rue	
Intersection	



**Caractéristiques**

<b>Type d'ouvrage</b> Regard <input type="checkbox"/> Puisard <input type="checkbox"/> Regard-puisard <input type="checkbox"/>	<b>Diamètre</b> <input type="text"/> mm	<b>Matériaux*</b> Béton armé <input type="checkbox"/> Béton non armé <input type="checkbox"/> Brique <input type="checkbox"/> Ciment-Amiante <input type="checkbox"/> Grès <input type="checkbox"/> Autre <input type="text"/>	<b>Type de couvercle</b> Plein <input type="checkbox"/> Troué <input type="checkbox"/> Grille <input type="checkbox"/>
<b>Type d'égout</b> Sanitaire <input type="checkbox"/> Pluvial <input type="checkbox"/> Unitaire <input type="checkbox"/> Pseudo-séparé <input type="checkbox"/>	<b>Profondeur amont</b> <input type="text"/> m		
	<b>Élévation</b> <input type="text"/> m	*Liste à titre indicatif. Autres matériaux disponibles dans la BD	

**Intervention**

<b>Date de l'intervention</b> (aaaa/mm/jj) <input type="text"/>	<b>Type d'intervention</b> Réparation <input type="checkbox"/> Remplacement <input type="checkbox"/> Nettoyage <input type="checkbox"/> Réhabilitation <input type="checkbox"/> Autre <input type="text"/>	
---	---	---

**Commentaires / Croquis / Précisions additionnelles sur l'intervention**

.....

.....

.....

.....

.....

**Nom du préposé**

**Date (aaaa/mm/jj)**

MUNICIPALITÉ DE \_\_\_\_\_

**FORMULAIRE n° 6**

N° de la plainte / requête

**PLAINTES ET REQUÊTES**

**Requérant**

Date (aaaa/mm/jj)

Heure

Nom

Prénom

Adresse

N° civique

Rue

Téléphone Domicile

Téléphone Autre

Courriel

Type de plainte

Égout

Eau potable

**Localisation du problème sujet de Plainte / Requête**

N° civique

Rue

Intersection

**Plainte / Requête**

Code de la plainte / requête \*

Statut

En saisie

En traitement

Réglée

Annulée

\* Choisir le code approprié - voir Verso du formulaire

**Commentaires / Précisions additionnelles sur la problématique**

.....

.....

.....

.....

.....

.....

Nom du préposé

Date (aaaa/mm/jj)

**FORMULAIRE n° 6 (suite)****CODES DES PLAINTES ET REQUÊTES****EAU POTABLE****QUALITÉ DE L'EAU POTABLE****A100 – Goûts et odeurs**

A100.1 - terre, vase, moisissure	A100.6 - verdure, végétal, herbe	A100.11 - sulfureux, septique, putride
A100.2 - chlore, dérivé de chlore	A100.7 - pétrolier, solvant, goudron	A100.12 - fruité, sucré
A100.3 - phénolique	A100.8 - urine, urine de chat	A100.13 - acide, sure, vinaigre
A100.4 - pharmaceutique, médicament	A100.9 - ammoniac	A100.14 - kérosène, térébenthine
A100.5 - maïs	A100.10 - poisson	A100.15 - autre

**A200 – Aspects esthétiques**

A200.1 - turbide, trouble, sale	A200.4 - précipitée, dépôts	A200.7 - grasseuse, huileuse
A200.2 - colorée, jaune	A200.5 - bulle, blanchâtre, grise	A200.8 - sédiment, sable
A200.3 - rouillée, rouge, brune	A200.6 - savonneuse, mousse	A200.9 - autre

**A300 – Salubrité**

A300.1 - maux de ventre	A300.3 - vers, nématodes	A300.5 - autre
A300.2 - gastro – entérite	A300.4 - irritation cutanée	

**SERVICE D'EAU POTABLE****A400 – Pression**

A400.1 - pression insuffisante	A400.2 - haute pression	
--------------------------------	-------------------------	--

**A500 – Débit**

A500.1 - débit faible		
-----------------------	--	--

**A600 – Autre**

A600.1 - fuite	A600.2 - bris	A600.3 - utilisation abusive
----------------	---------------	------------------------------

**ACCESSOIRES EAU POTABLE****A700 – Poteau d'incendie**

A700.1 - poteau hors d'usage	A700.3 - utilisation illégale	
A700.2 - tuyauterie gelée	A700.4 - fuite	

**A800 – Compteur d'eau**

A800.1 - compteur bruyant	A800.2 - compteur fuyant	A800.3 - demande d'un nouveau compteur
---------------------------	--------------------------	--

**ÉGOUTS****E100 – Refoulement****E200 – Bris d'égout****E300 – Autre****ACCESSOIRES ÉGOUTS****E400 – Puisard**

E400.1 - couvercle brisé	E400.3 - couvercle bruyant	
E400.2 - couvercle absent ou déplacé	E400.4 - problème de vermine	

**E500 – Regard**

E500.1 - couvercle brisé	E500.3 - couvercle bruyant	
E500.2 - couvercle absent ou déplacé	E500.4 - problème de vermine	