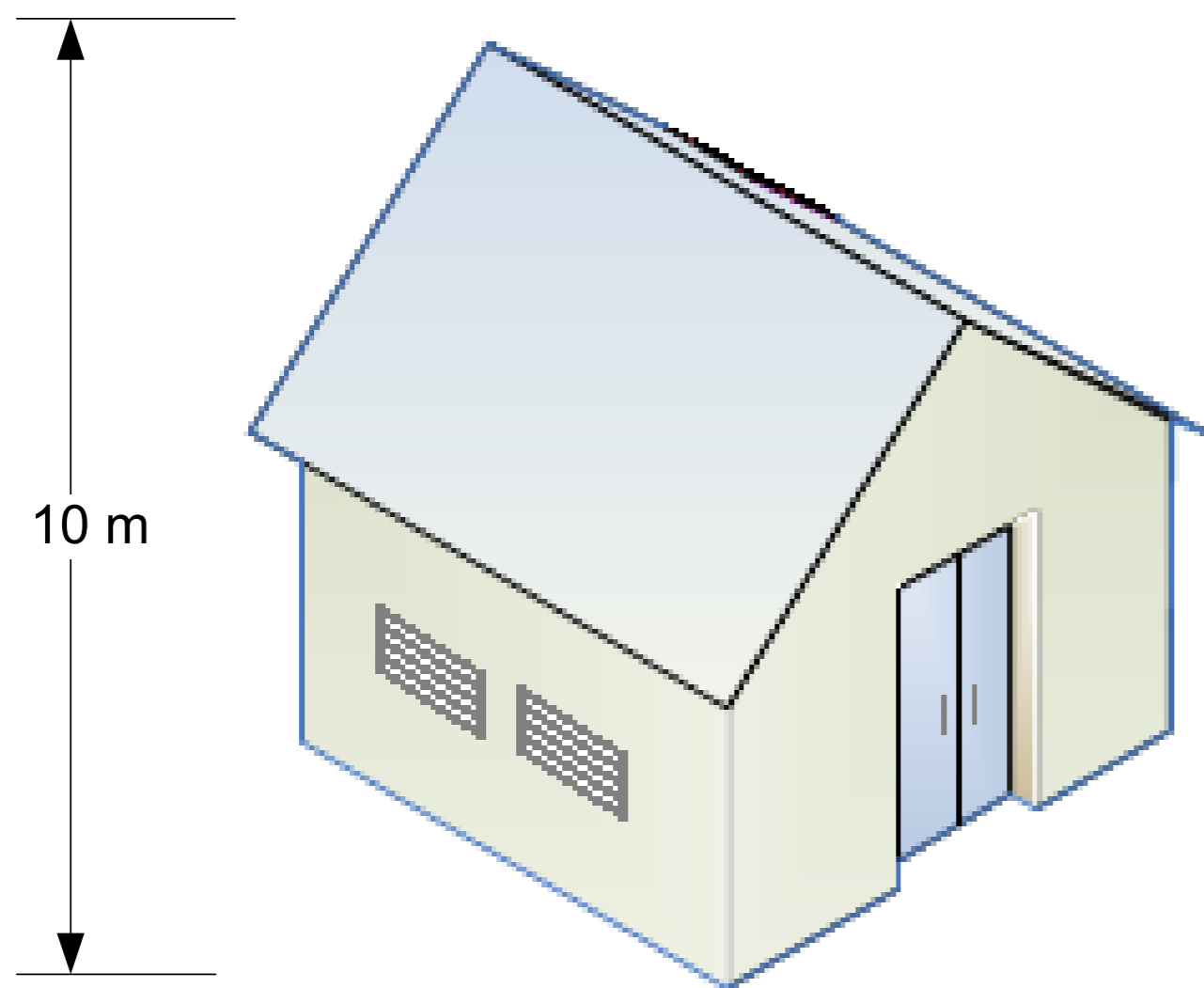
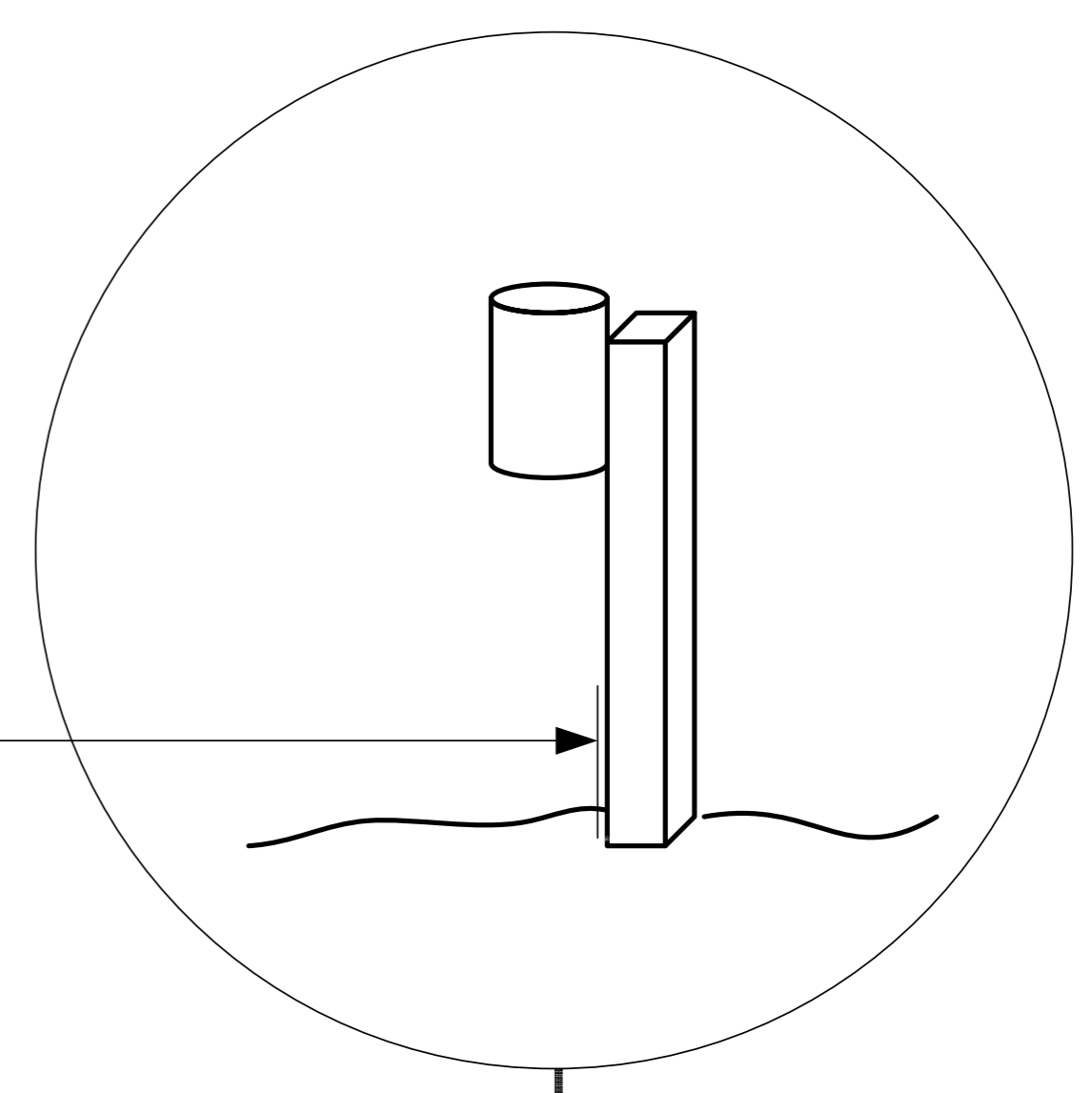


INSTALLATION D'UN PLUVIOMÈTRE À UNE STATION D'ÉPURATION

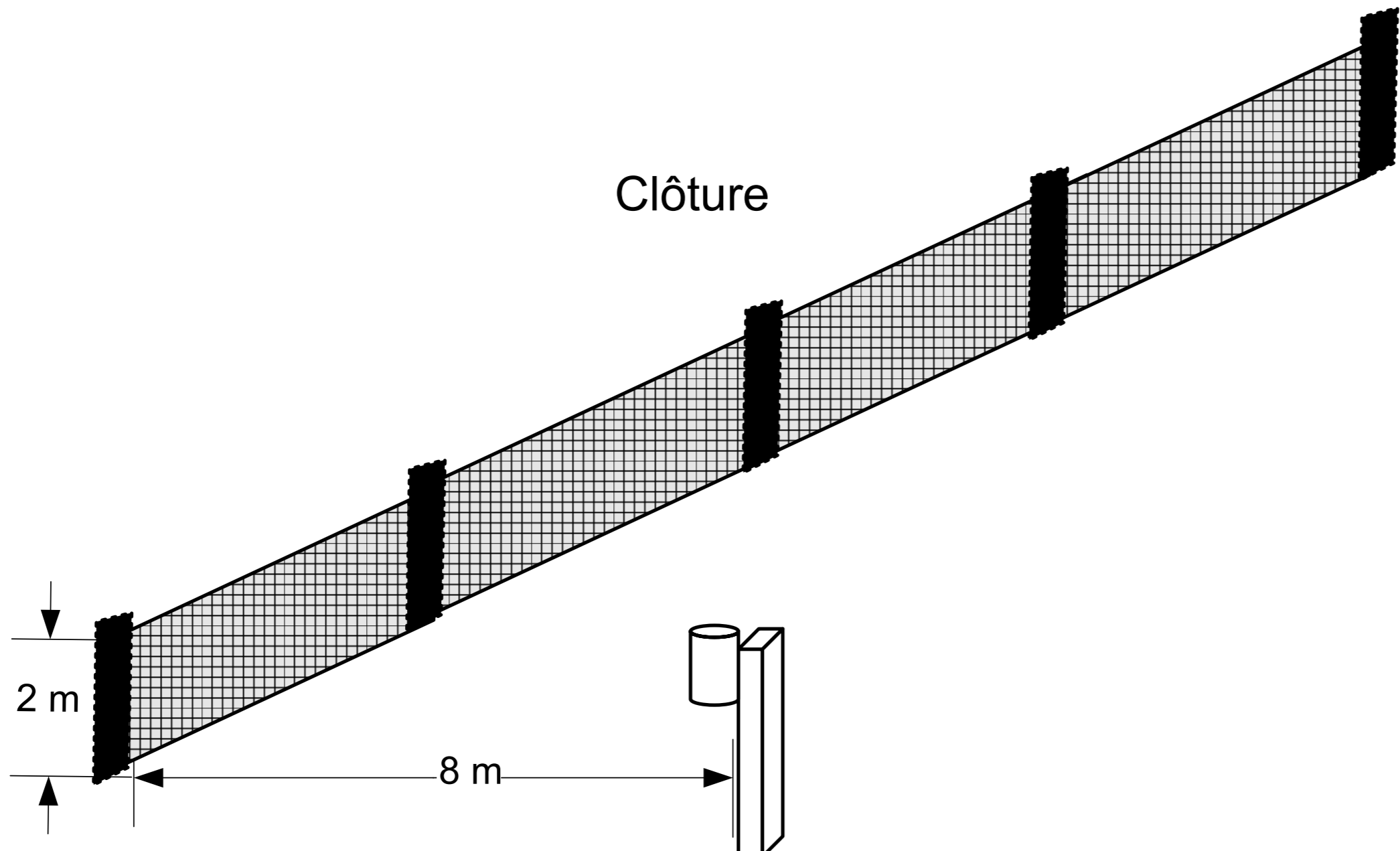
Bâtiment



La distance horizontale entre le pluviomètre et l'objet le plus près doit être de quatre fois la hauteur de cet objet



Clôture



Arbre

